



TECTUL

VÁLVULA DE BOLA TERMINAL BRONCE

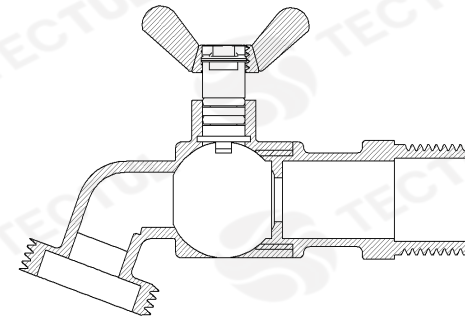
CARACTERÍSTICAS



APLICACIONES



MATERIALES



* Vista de sección transversal de tipo informativa. No representa version específica en la válvula de bola.

DATOS TÉCNICOS	
ATRIBUTO	DESCRIPCIÓN
Tipo de Válvula	Válvula bola terminal bronce
Cuerpo	Latón
Asiento	NBR
Extremos	Rosca NPT - Rosca terminal
Operación	Mariposa
Clase PSIG	125psi
Limites de temperatura	5°C a 71°C

* Fotos y medidas referenciales, sujetas a cambios sin previo aviso por parte del proveedor o fabricante.



CARACTERÍSTICAS

Resistente a la corrosión, pelado y decoloración de agua.
No contamina el agua.



MATERIALES

Latón



APLICACIONES

Controlar el paso del agua entre conductos para la cocina, baños y exteriores.



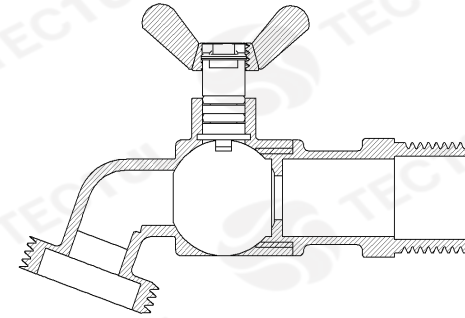
TECTUL

TERMINAL BRASS BALL VALVE

CHARACTERISTICS

APPLICATIONS

MATERIALS



* Informational type cross section view. It does not represent a specific version on the ball valve.

CHARACTERISTICS

Corrosion resistant, peeling and discoloration of Water.
Does not pollute the water.

MATERIALS

Brass

APPLICATIONS

Control the passage of water between ducts for the kitchen, bathrooms and exteriors.

TECHNICAL DATA

ATTRIBUTE	DESCRIPTION
Valve Type	Bronze terminal ball valve
Body	Brass
Seat	NBR
Extremes	NPT thread - End thread
Operation	Moth
PSIG class	125 psi
Temperature limits	5 °C to 71 °C

* Reference photos and measurements, subject to change without prior notice from the supplier or manufacturer.