



TECTUL

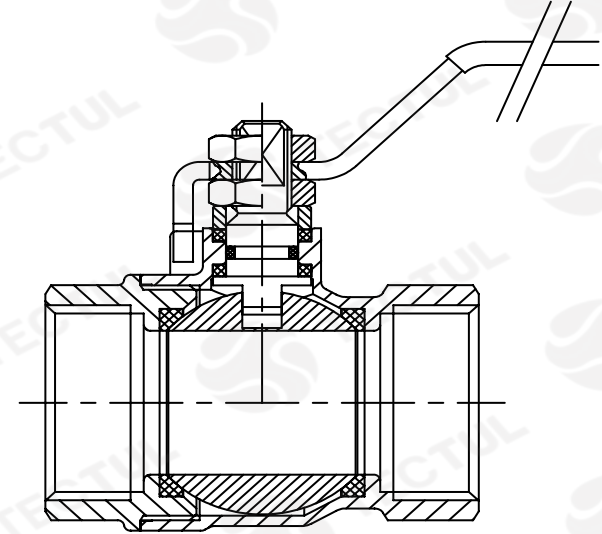
VÁLVULA DE BOLA NAPOLI

CARACTERÍSTICAS

APLICACIONES



MATERIALES



* Vista de sección transversal de tipo informativa. No representa version específica en la válvula de bola.

CARACTERÍSTICAS



De fácil manipulación e instalación. Su material brinda una excelente calidad y una larga vida de uso.

MATERIALES



Bronce Latón
CW617N - CW614N
CW61N

APLICACIONES



Conducción de fluidos como agua y aire.

DATOS TÉCNICOS

ATRIBUTO	DESCRIPCIÓN
Tipo de Válvula	Válvula Bola
Marca	Napoli
Cuerpo	Bronce latón CW617N
Bola	Bronce latón CW61N
Vástago	Bronce latón CW614N
Palanca	Acero inoxidable 304
Asiento	PTFE
Extremos	Rosca NPT
Operación	Manija/Palanca
Clase PSIG	1/4" - 1 1/4" PN20/290PSI
	1 1/2" - 2" PN30/435PSI
	2 1/2" - 3" PN25/362PSI
	4" PN16/232PSI
Limites de temperatura	20° C a 95°C

* Fotos y medidas referenciales, sujetas a cambios sin previo aviso por parte del proveedor o fabricante.



TECTUL

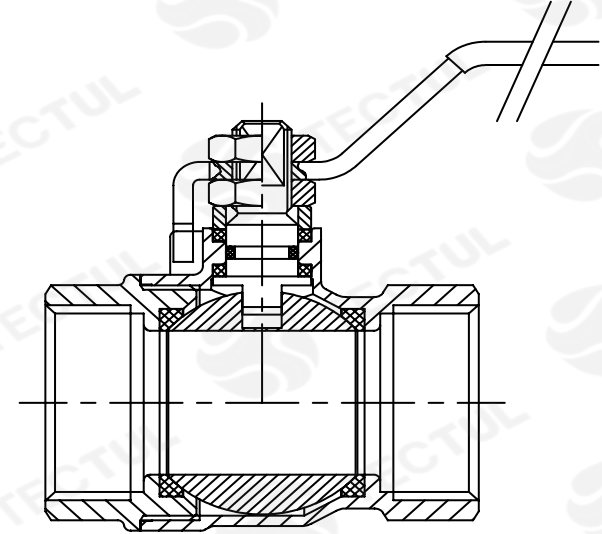
NAPOLI BALL VALVE

CHARACTERISTICS

APPLICATIONS



MATERIALS



* Informational type cross section view. It does not represent a specific version on the ball valve.

CHARACTERISTICS



Easy to handle and install.
Its material provides an excellent
quality and long life of use.

MATERIALS



Bronze Brass
CW617N - CW614N
CW61N

APPLICATIONS



Conduction of fluids
such as water and air.

TECNICAL DATA

ATTRIBUTE	DESCRIPTION
Valve Type	Ball Valve
Brand	Napoli
Body	Brass bronze CW617N
Ball	Brass bronze CW61N
Stem	Brass bronze CW614N
Lever	304 stainless steel
Seat	PTFE
Extremes	NPT thread
Operation	Handle / Lever
PSIG class	1/4" - 1 1/4" PN20/290PSI
	1 1/2" - 2" PN30/435PSI
	2 1/2" - 3" PN25/362PSI
	4" PN16/232PSI
Temperature limits	20 °C to 95 °C

* Reference photos and measurements, subject to change without prior notice from the supplier or manufacturer.