



# TECTUL

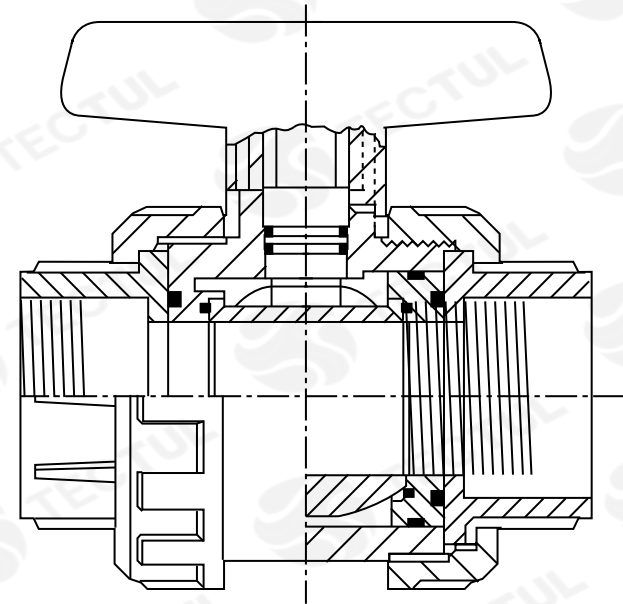
## VÁLVULA RADIAL PVC - UNIVERSAL

### CARACTERÍSTICAS

### APLICACIONES



### MATERIALES



\* Vista de sección transversal de tipo informativa. No representa version específica en la válvula de bola.

### CARACTERÍSTICAS



Disponible tanto para soldar como para roscar. Alta resistencia para ser usada en un ambiente externo.

### MATERIALES



Cuerpo compacto tipo pesado PVC

### APLICACIONES



Ideal para sistemas de riego, piscinas, sistemas de tratamiento de agua, entre otros.

### DATOS TÉCNICOS

ATRIBUTO	DESCRIPCIÓN
Tipo de Válvula	Válvula de Bola Radial - Universal
Cuerpo	Compacto tipo pesado PVC
Norma	NPT ANSI-ASME - B1.20.1 ASTM F 1498-00
Extremos	Roscar
Operación	Manija/Mariposa
Clase PSIG	235 PSI a 23°C
Limites de Temperatura	0 °C a 60 °C

\* Fotos y medidas referenciales, sujetas a cambios sin previo aviso por parte del proveedor o fabricante.



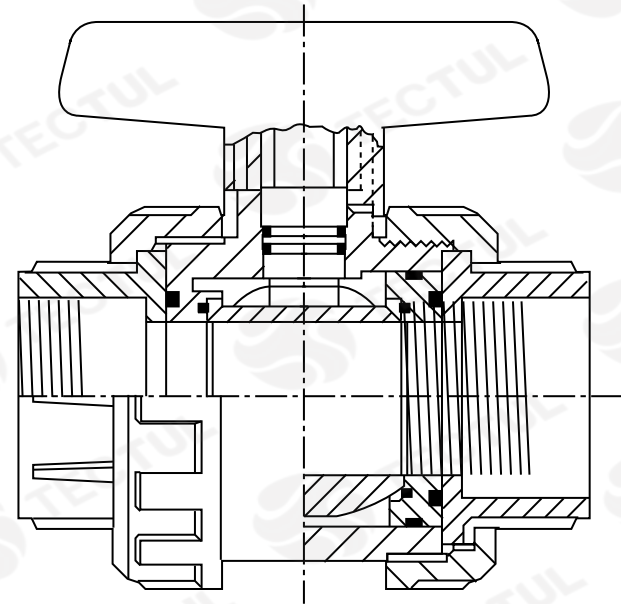
# TECTUL

## RADIAL VALVE PVC - UNIVERSAL

### CHARACTERISTICS

### APPLICATIONS

### MATERIALS



\* Informational type cross section view. It does not represent a specific version on the ball valve.

### CHARACTERISTICS

Available for both welding and thread. High resistance to be used in an external environment.

### MATERIALS

Heavy type compact body PVC

### APPLICATIONS

Ideal for irrigation systems, swimming pools, water treatment systems, among others.

### TECNICAL DATA

ATTRIBUTE	DESCRIPTION
<b>Valve Type</b>	Radial Ball Valve - Universal
<b>Body</b>	Compact heavy type PVC
<b>Seat</b>	NPT ANSI-ASME - B1.20.1 ASTM F 1498-00
<b>Extremes</b>	Threading
<b>Operation</b>	Handle / Butterfly
<b>PSIG class</b>	235 PSI at 23 ° C
<b>Temperature limits</b>	0 ° C to 60 ° C

\* Reference photos and measurements, subject to change without prior notice from the supplier or manufacturer.