



TECTUL

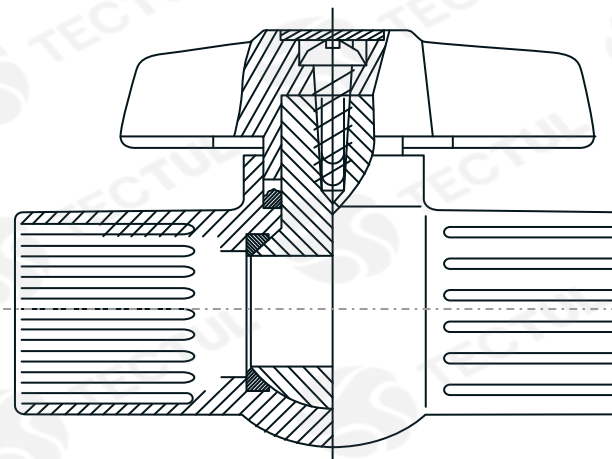
VÁLVULA DE BOLA PVC OCTOGONAL

CARACTERÍSTICAS

APLICACIONES



MATERIALES



*Vista de sección transversal de tipo informativa. No representa version específica en la válvula de bola.

CARACTERÍSTICAS



Disponible tanto para soldar como para roscar. No contamina el agua.

MATERIALES



UPVC

APLICACIONES



Controlar el paso del agua entre conductos Plásticos o Metalicos para la cocina, baños y exteriores.

DATOS TÉCNICOS

ATRIBUTO	DESCRIPCIÓN
Tipo de Válvula	Válvula bola PVC Octogonal
Cuerpo	UPVC
Asiento	EPDM
Extremos	Soldar/Rosca NPT
Operación	Manija/Mariposa
Clase PSIG	1/2" a 2" 240PSI @ 22 °C 2-1/2" a 3" 150PSI @ 22 °C
Limites de temperatura	0 °C a 60 °C

* Fotos y medidas referenciales, sujetas a cambios sin previo aviso por parte del proveedor o fabricante.



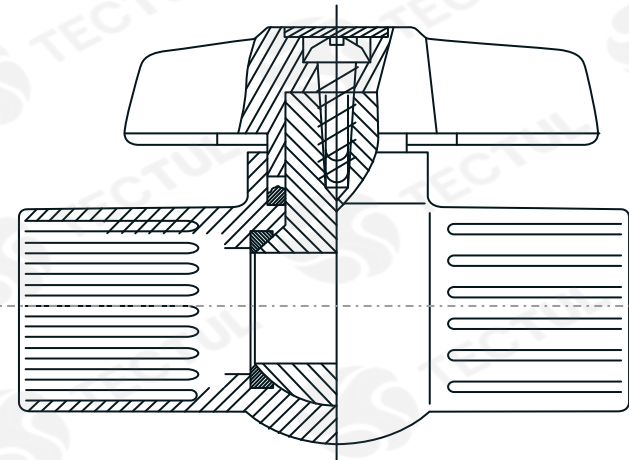
TECTUL

PVC OCTOGONAL BALL VALVE

CHARACTERISTICS

APPLICATIONS

MATERIALS



* Informational type cross section view. It does not represent a specific version on the ball valve.



CHARACTERISTICS

Available for both welding and thread. It does not pollute the water.



MATERIALS

UPVC



APPLICATIONS

Control the passage of water between pipes
Plastics or Metals for the kitchen,
bathrooms and exteriors.

TECHNICAL DATA

ATTRIBUTE	DESCRIPTION
Valve Type	PVC octagonal ball valve
Body	UPVC
Seat	EPDM
Extremes	Welding
Operation	Manija / Moth
PSIG class	1/2" to 2" 240PSI @ 22 °C 2-1/2" to 3" 150PSI @ 22 °C
Temperature limits	0 °C to 60 °C

* Reference photos and measurements, subject to change without prior notice from the supplier or manufacturer.