



TECTUL

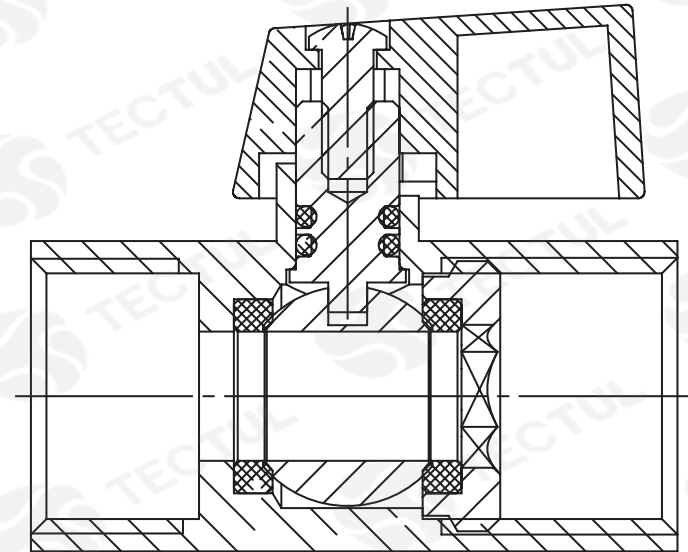
VÁLVULA DE BOLA MINI H-H

CARACTERÍSTICAS

APLICACIONES



MATERIALES



*Vista de sección transversal de tipo informativa. No representa version específica en la válvula de bola.

CARACTERÍSTICAS



De paso reducido. Incluye dos presentaciones: De rosca tipo NPT Macho - Hembra y Hembra - Hembra

MATERIALES



Latón CW617N

APLICACIONES



Conducción de fluidos como agua y aire.

DATOS TÉCNICOS

ATRIBUTO	DESCRIPCIÓN
Tipo de Válvula	Bola Mini
Marca	Napoli
Cuerpo	Latón CW617N
Asiento	P.T.F.E
Extremos	Rosca NPT
Operación	Manija/Palanca
Clase PSIG	PN 10
Presentaciones	Rosca Hembra/Hembra

* Fotos y medidas referenciales, sujetas a cambios sin previo aviso por parte del proveedor o fabricante.



TECTUL

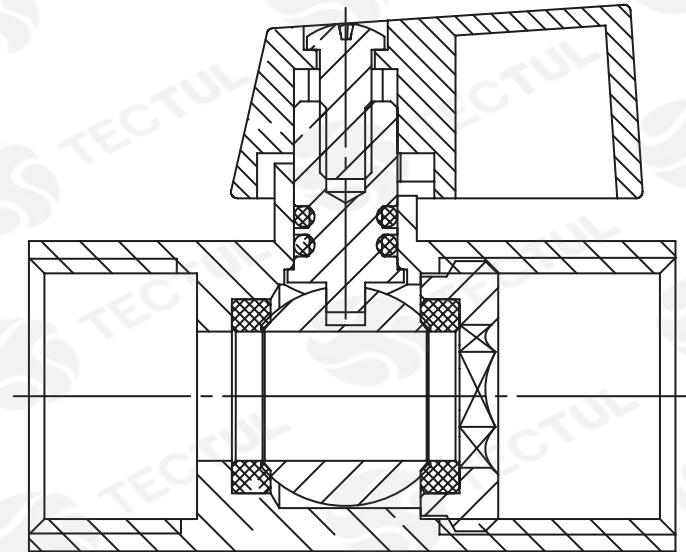
MINI H-H BALL VALVE

CHARACTERISTICS

APPLICATIONS



MATERIALS



* Informational type cross section view. It does not represent a specific version on the ball valve.

CHARACTERISTICS



Reduced passage. It includes two presentations: Male - Female and Female - Female NPT type thread

MATERIALS



Brass
CW617N

APPLICATIONS



Conduction of fluids
such as water and air.

TECNICAL DATA

ATTRIBUTE	DESCRIPTION
Valve Type	Mini Ball
Brand	Napoli
Body	Brass CW617N
Seat	P.T.F.E
Extremes	NPT thread
Operation	Handle / Lever
PSIG class	PN 10
Presentations	Female / Female Thread

* Reference photos and measurements, subject to change without prior notice from the supplier or manufacturer.