



# TECTUL

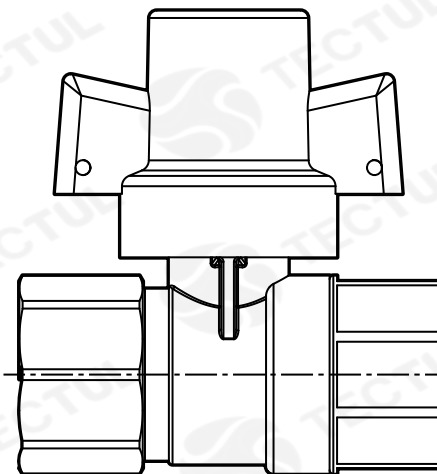
## VÁLVULA BOLA ANTIFRAUDE

### CARACTERÍSTICAS

#### APLICACIONES



#### MATERIALES



\* Vista de sección transversal de tipo informativa. No representa version específica en la válvula de bola.

### CARACTERÍSTICAS



Válvula de tipo pesado, paso total, con mariposa anti-manipulación. Alta durabilidad y fácil instalación.

### MATERIALES



Latón CW617N

### APLICACIONES



Ideal para instalaciones de agua a la entrada de la red.

### DATOS TÉCNICOS

ATRIBUTO	DESCRIPCIÓN
Tipo de Válvula	Válvula Bola
Cuerpo	Latón CW617N
Asiento	PTFE
Extremos	Rosca NPT
Operación	Manija
Clase PSIG	PN 64 - ANSI 400
Test	Paso total, Rosca F/F, con mariposa y bola a prueba de manipulaciones con sistema de enjuague automático.
Limites de temperatura	23 °C

\* Fotos y medidas referenciales, sujetas a cambios sin previo aviso por parte del proveedor o fabricante.



# TECTUL

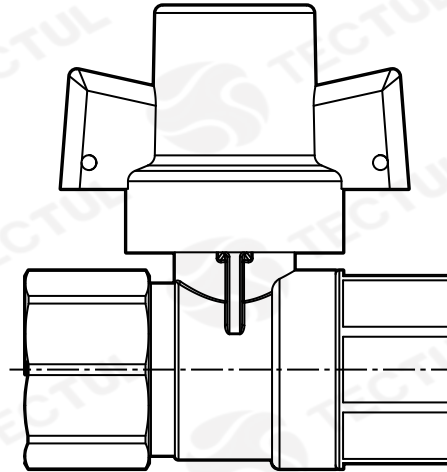
## ANTI-FRAUD BALL VALVE

### CHARACTERISTICS

### APPLICATIONS



### MATERIALS



\* Informational type cross section view. It does not represent a specific version on the ball valve.

### CHARACTERISTICS



Heavy-duty, full bore valve with anti-tamper butterfly. High durability and easy installation.

### MATERIALS



Brass CW617N

### APPLICATIONS



Ideal for water installations the network entrance.

TECNICAL DATA	
ATTRIBUTE	DESCRIPTION
Valve Type	Ball valve
Body	Brass CW617N
Seat	PTFE
Extremes	NPT thread
Operation	Handle
PSIG class	PN 64 - ANSI 400
Test	Full bore, F / F thread, with tamper-proof butterfly and ball with automatic rinsing system.
Temperature limits	23 °C

\* Reference photos and measurements, subject to change without prior notice from the supplier or manufacturer.