



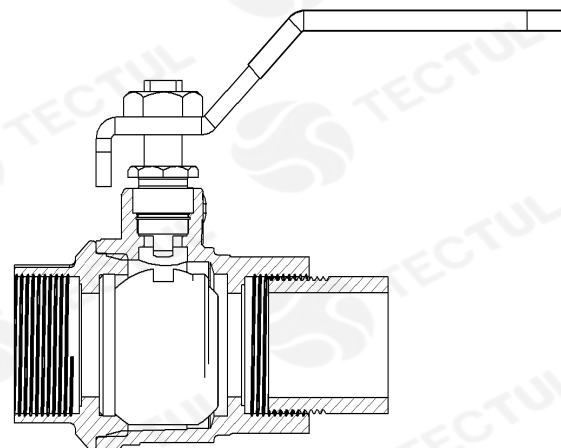
# TECTUL

## VÁLVULA BOLA ADAPTADOR H PP

### CARACTERÍSTICAS

### APLICACIONES

### MATERIALES



\* Vista de sección transversal de tipo informativa. No representa versión específica en la válvula de bola.

### CARACTERÍSTICAS



Tubosistemas en Polipropileno con unión por termofusión

### MATERIALES



Latón, accesorio hembra en polipropileno

### APLICACIONES



Ideal para la construcción, industria, aire acondicionado, laboratorios, clínicas, entre otros.

### DATOS TÉCNICOS

ATRIBUTO	DESCRIPCIÓN
<b>Tipo de Válvula</b>	Válvula bola de latón
<b>Cuerpo</b>	Latón
<b>Asiento</b>	Teflón-Latón
<b>Extremos</b>	NPT - Universal con accesorio PP hembra
<b>Operación</b>	Palanca
<b>Clase PSIG</b>	235 psi
<b>Test</b>	EN ISO 15874, DIN 8077, DIN 80878
<b>Limites de temperatura</b>	De -40° a 95°C

\* Fotos y medidas referenciales, sujetas a cambios sin previo aviso por parte del proveedor o fabricante.

Última Revisión Febrero 2022



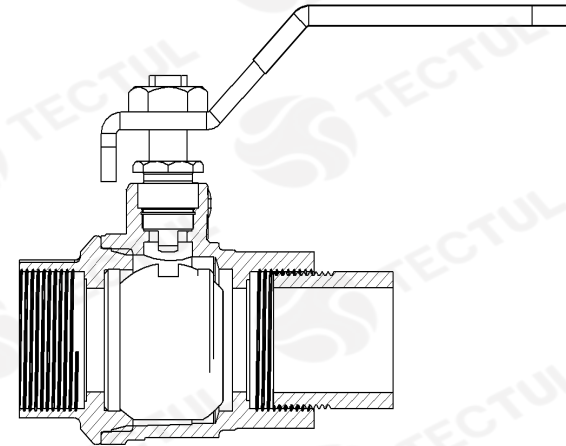
# TECTUL

## BALL VALVE FEMALE ADAPTER PP

### CHARACTERISTICS

### APPLICATIONS

### MATERIALS



\* Reference photos and measurements, subject to change without prior notice from the supplier or manufacturer.

### CHARACTERISTICS



Polypropylene tube systems with thermofusion joint

### MATERIALS



Brass, female fitting on Polypropylene

### APPLICATIONS



ideal for construction, industry, air conditioned, laboratories, clinics, among others.

### TECNICAL DATA

ATTRIBUTE	DESCRIPTION
Valve Type	Brass ball valve
Body	Brass
Seat	Teflon-Brass
Extremes	NPT - Universal with Female PP Accessory
Operation	Lever
PSIG class	235 psi
Test	EN ISO 15874, DIN 8077, DIN 80878
Temperature limits	From -40 ° C to 95 ° C

\* Informational type cross section view. It does not represent a specific version on the ball valve.

Last Revision February 2022