



TECTUL

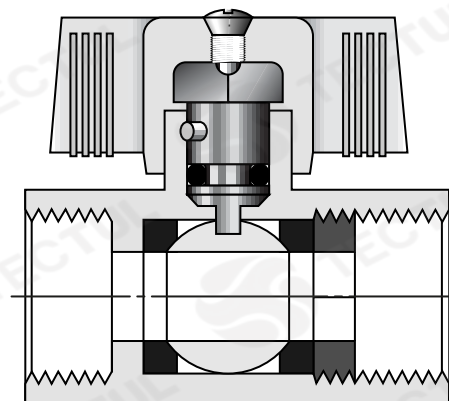
VÁLVULA DE BOLA MANIJA AMARILLA

CARACTERÍSTICAS

APLICACIONES



MATERIALES



* Vista de sección transversal de tipo informativa. No representa version específica en la válvula de bola.



CARACTERÍSTICAS

De fácil manipulación e instalación. Para aplicaciones especiales de gas, incluye dos presentaciones.



MATERIALES

Latón Cromado



APLICACIONES

Conducción de fluidos como gas, agua o aire.

DATOS TÉCNICOS

ATRIBUTO	DESCRIPCIÓN
Tipo de Válvula	Válvula Bola
Cuerpo	Latón Cromado
Asiento	FPTE
Extremos	Rosca NPT
Operación	Manija/Palanca
Clase PSIG	Min. 0,35 PSI - Máx. 175 PSI
Test	Válvulas de control para gas con manija trocable
Limites de temperatura	20 °C a 65 °C.

* Fotos y medidas referenciales, sujetas a cambios sin previo aviso por parte del proveedor o fabricante.



TECTUL

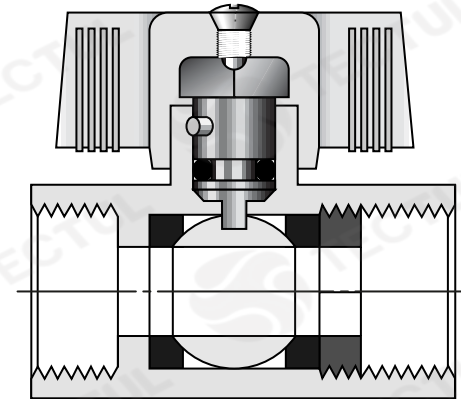
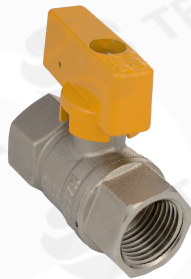
YELLOW HANDLE BALL VALVE

CHARACTERISTICS

APPLICATIONS



MATERIALS



* Informational type cross section view. It does not represent a specific version on the ball valve.



CHARACTERISTICS

Easy to handle and install. For special gas applications, includes two presentations.



MATERIALS

Chromed Brass



APPLICATIONS

Fluid conduction like gas, water or air.

TECNICAL DATA

ATTRIBUTE	DESCRIPTION
Valve Type	Ball valve
Body	Chromed Brass
Seat	FPTE
Extremes	NPT thread
Operation	Handle / Lever
PSIG class	Min. 0.35 PSI - Max. 175 PSI
Test	Control valves for gas with trocable handle
Temperature limits	20 °C to 65 °C.

* Reference photos and measurements, subject to change without prior notice from the supplier or manufacturer.