



TECTUL

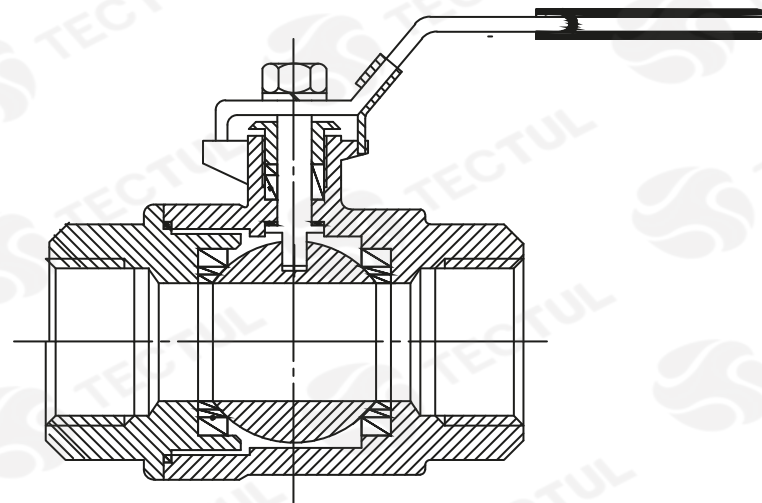
VÁLVULA DE BOLA INOX 2 PIEZAS

CARACTERÍSTICAS

APLICACIONES



MATERIALES



* Vista de sección transversal de tipo informativa. No representa version específica en la válvula de bola.



CARACTERÍSTICAS

De tipo paso total. Cuentan con un sistema de bloqueo de seguridad y poseen un vástago inexculpable.



MATERIALES

Acero Inoxidable
AISI316 / SS316



APLICACIONES

Poseen un buen rendimiento en agua, aceite, gas, aire, ácidos, biodiesel, combustibles y alcoholes.

DATOS TÉCNICOS

ATRIBUTO	DESCRIPCIÓN
Tipo de Válvula	Válvula Bola 2P – Full Port 1000WOG
Cuerpo	Acero Inox AISI 316 / SS 316
Asiento	Teflón (PTFE) Teflón + 15% FV / PTFE + 15%G
Extremos	Extremos roscados NPT ANSI B 2.1. BSP BS21
Operación	Palanca
Clase PSIG	1000PSI PN63
Límites de Temperatura	-25 °C a 180 °C

* Fotos y medidas referenciales, sujetas a cambios sin previo aviso por parte del proveedor o fabricante.



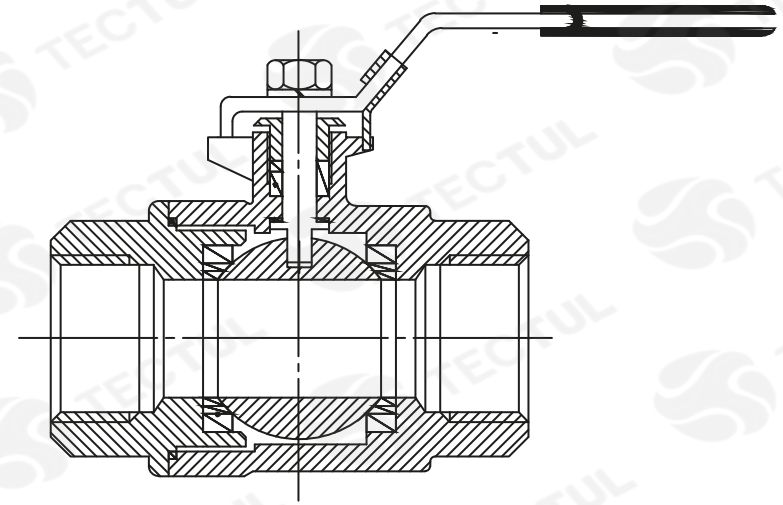
TECTUL

2-PIECE STAINLESS BALL VALVE

CHARACTERISTICS

APPLICATIONS

MATERIALS



* Informational type cross section view. It does not represent a specific version on the ball valve.



CHARACTERISTICS

Full bore type. They have a security locking system and They have a non-pushable stem.



MATERIALS

Stainless steel
AISI316 / SS316



APPLICATIONS

They have a good performance in water, oil, gas, air, acids, biodiesel, fuels and alcohols.

TECHNICAL DATA

ATTRIBUTE	DESCRIPTION
Valve Type	Ball Valve 2P - Full Port 1000WOG
Body	Stainless steel AISI 316 / SS 316
Seat	Teflon (PTFE) Teflon + 15% FV / PTFE + 15% G
Extremes	NPT ANSI B 2.1 threaded ends. BSP BS21
Operation	Lever
PSIG class	1000PSI PN63
Temperature Limits	(-) 25 °C to 180 °C

* Reference photos and measurements, subject to change without prior notice from the supplier or manufacturer.