



TECTUL

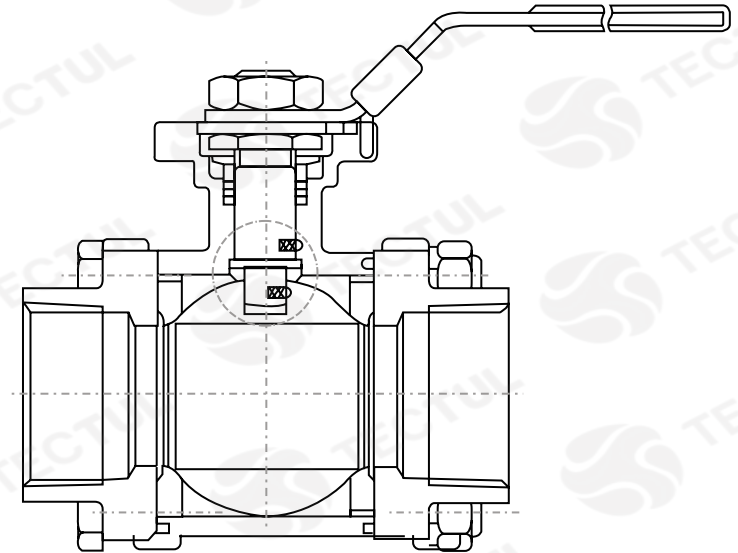
VÁLVULA DE BOLA AC3000

CARACTERÍSTICAS

APLICACIONES



MATERIALES



* Vista de sección transversal de tipo informativa. No representa version específica en la válvula de bola.

CARACTERÍSTICAS



De tipo paso total 2 piezas. Construcción reforzada y bloqueo de seguridad. Poseen un vástago a prueba de explosión

MATERIALES



Acero Carbono
ASTM A216 - WCB

APLICACIONES



Poseen un buen rendimiento en agua, aceite, gas, aire, ácidos, biodiesel, combustibles y alcoholes.

DATOS TÉCNICOS

ATRIBUTO	DESCRIPCIÓN
Tipo de Válvula	Válvula bola 2P
Cuerpo	ASTM A 216 - WCB
Asiento	Teflón (PTFE)
Extremos	Extremos NPT - SW -ANSI B 2.1. BSP BS21
Operación	Palanca /Sistema de bloqueo
Clase PSIG	Presión de trabajo máxima 3000WOG
Test	Construcción reforzada garantiza una clasificación de presión de trabajo de 3000 PSI. Inferior ampliada - vástago a prueba de explosión cargado.
Limites de temperatura	- 20 °C a 260 °C

* Fotos y medidas referenciales, sujetas a cambios sin previo aviso por parte del proveedor o fabricante.

Última Revisión Marzo 2022.

La información contenida en esta ficha y sus anexos es de propiedad exclusiva de TECTUL SAS y se publica para mejorar el entendimiento y comprensión sobre las características y funcionamiento de los productos de esta plataforma, motivo por el cual no podrá ser usada por terceros no autorizados. Su utilización, copia, reimpresión, reproducción, reenvío, distribución, divulgación, modificación, interceptación están prohibidas por TECTUL SAS y son sancionadas legalmente.



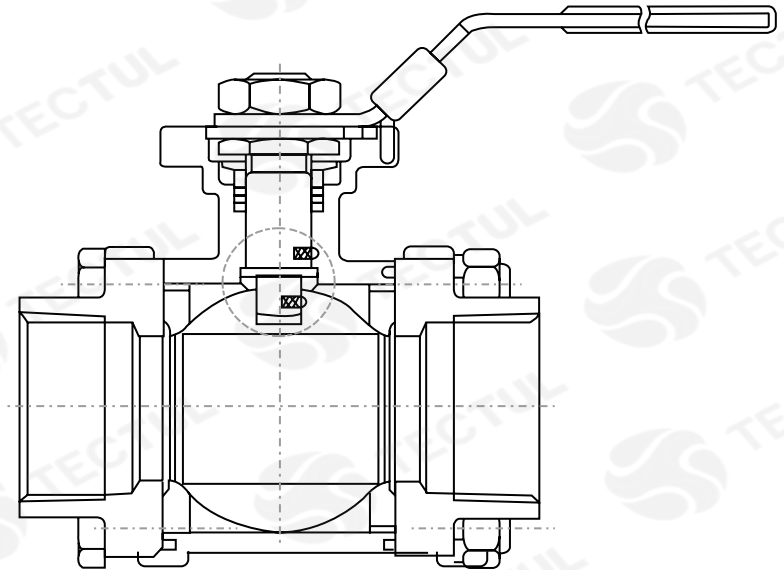
TECTUL

AC3000 BALL VALVE

CHARACTERISTICS

APPLICATIONS

MATERIALS



* Informational type cross section view. It does not represent a specific version on the ball valve.



CHARACTERISTICS

2-piece full bore type. Reinforced construction and safety lock. They have an explosion proof stem.



MATERIALS

Carbon steel
ASTM A216 - WCB



APPLICATIONS

They have a good performance in water, oil, gas, air, acids, biodiesel, fuels and alcohols.

TECNICAL DATA

ATTRIBUTE	DESCRIPTION
Valve Type	2P ball valve
Body	ASTM A 216 - WCB
Seat	Teflon (PTFE)
Extremes	NPT ends - SW -ANSI B 2.1. BSP BS21
Operation	Lever / Locking System
PSIG class	Maximum working pressure 3000WOG
Test	Heavy-duty construction ensures a 3000 PSI working pressure rating. Enlarged Bottom - Loaded Explosion Proof Stem.
Temperature limits	- 20 ° C to 260 ° C

* Reference photos and measurements, subject to change without prior notice from the supplier or manufacturer.

Last Revision March 2022.