



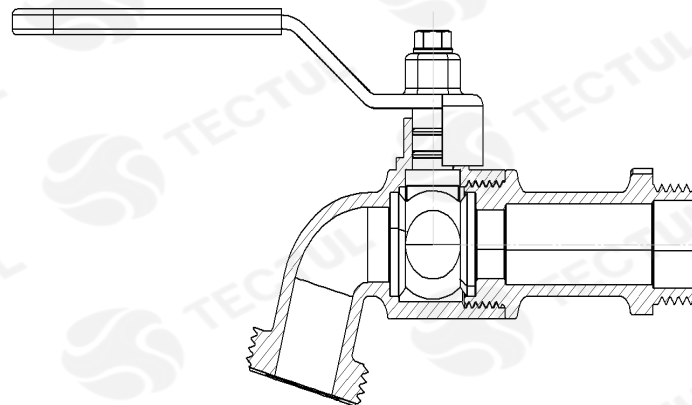
TECTUL

VÁLVULA PVC TERMINAL

CARACTERÍSTICAS

APLICACIONES

MATERIALES



* Vista de sección transversal de tipo informativa. No representa version específica en la válvula de bola.

CARACTERÍSTICAS



Ideal para espacios reducidos.
Cierre hacia ambos lados.
No contamina el agua.

MATERIALES



PVC

APLICACIONES



Controlar el paso del agua entre conductos
Plásticos o Metálicos para la cocina,
baños y exteriores.

DATOS TÉCNICOS

ATRIBUTO	DESCRIPCIÓN
Tipo de Válvula	Llave jardín tipo liviana
Cuerpo	PVC - Compacto tipo pesado
Extremos	NPT rosca macho de 1/2" en plástico de ingeniería. Rosca macho tipo jardín en la salida
Operación	Palanca
Test	Ideal para ser usada en espacios reducidos gracias al cierre hacia ambos lados.
Limites de temperatura	23 °C

* Fotos y medidas referenciales, sujetas a cambios sin previo aviso por parte del proveedor o fabricante.



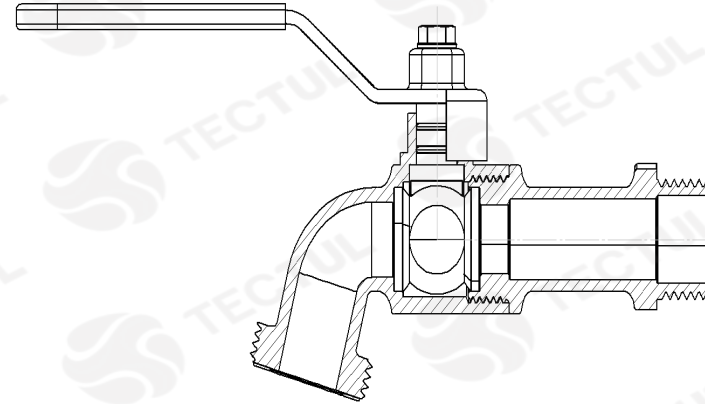
TECTUL

TERMINAL PVC VALVE

CHARACTERISTICS

APPLICATIONS

MATERIALS



* Informational type cross section view. It does not represent a specific version on the ball valve.



CHARACTERISTICS

Available for both welding and thread. It does not pollute the water.



MATERIALS

PVC



APPLICATIONS

Control the passage of water between pipes
Plastics or Metals for the kitchen,
bathrooms and exteriors.

TECNICAL DATA

ATTRIBUTE	DESCRIPTION
Valve Type	Light type garden key
Body	PVC - Compact Heavy Type
Extremes	NPT 1/2 "male thread on engineering plastic. Male garden type thread on outlet
Operation	Lever
Test	Ideal to be used in confined spaces thanks to the closure towards both sides
Temperature limits	23 ° C

* Reference photos and measurements, subject to change without prior notice from the supplier or manufacturer.