



TECTUL

CHECK GLOBO BRONCE

APLICACIONES



CARACTERÍSTICAS

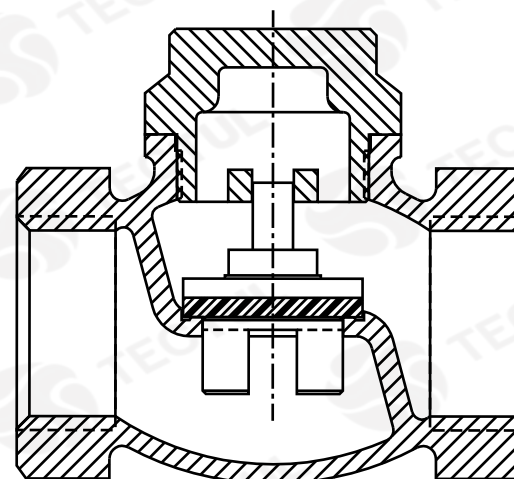


MATERIALES



DATOS TÉCNICOS	
ATRIBUTO	DESCRIPCIÓN
Tipo de Válvula	Cheque globo
Descripción	Válvula de cierre automático que se utiliza comúnmente para prevenir el contraflujo o retorno de fluido en un sistema de tuberías.
Marca	Red White
Cuerpo	Fundición de bronce ASTM B62
Asiento	PTFE
Extremos	Rosca NPT
Operación	Vástago flotante
Clase PSIG	300 WOG // 200 PSI Vapor saturado
Limites de temperatura	0° a 150°C

* Fotos y medidas referenciales, sujetas a cambios sin previo aviso por parte del proveedor o fabricante.



* Vista de sección transversal de tipo informativa. No representa version específica en la válvula de bola.

CARACTERÍSTICAS



De cierre automático que se utiliza para prevenir el contraflujo o retorno de fluido en un sistema de tuberías.

MATERIALES



Fundición de bronce
ASTM B62

APLICACIONES



Diseñadas para aplicaciones en el sector industrial-comercial, para aplicaciones de proceso y para los servicios generales.



TECTUL

CHECK BRONZE BALLOON

APPLICATIONS



CHARACTERISTICS

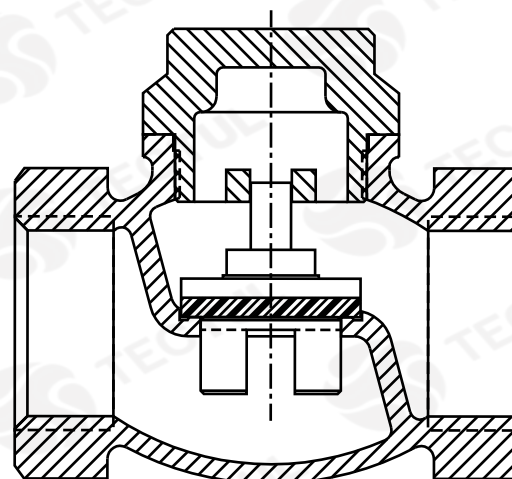


MATERIALS



TECNICAL DATA	
ATTRIBUTE	DESCRIPTION
Valve Type	Balloon check
Description	Automatic shut-off valve that is commonly used to prevent fluid backflow or backflow in a piping system.
Brand	Red-White
Body	Cast bronze ASTM B62
Seat	PTFE
Extremes	NPT thread
Operation	Floating stem
PSIG class	300 WOG // 200 PSI Saturated steam
Temperature limits	0° to 150° C

* Reference photos and measurements, subject to change without prior notice from the supplier or manufacturer.



* Informational type cross section view. It does not represent a specific version on the ball valve.



CHARACTERISTICS

Self-closing used to prevent backflow or backflow of fluid in a piping system.



MATERIALS

Cast bronze
ASTM B62



APPLICATIONS

designed for industry applications industrial-commercial, for process application and for general services.