



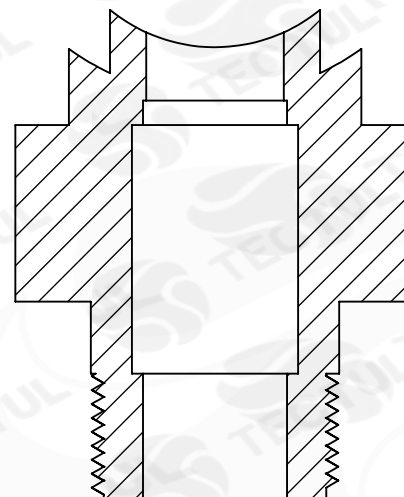
TECTUL

MONTURA MACHO POLIPROPILENO INSERTO METALICO

MATERIALES

DISEÑO

CARACTERÍSTICAS



DATOS TÉCNICOS

Medida [mm]	Medida [in]	Presión [psi]
20	1/2	375
25	3/4	375
32	1	375
40	1 1/4	375
50	1 1/2	375
63	2	375
75	2 1/2	375
90	3	375
110	4	375
125	5	375
160	6	375



MATERIALES

Accesorios en polipropileno. Disponibles en color azul o verde, usados para la conducción de fluidos como aire, agua y sustancias químicas.



DISEÑO

Los accesorios de polipropileno se encuentran estandarizados en la norma NTC 4897 .



CARACTERÍSTICAS

Idóneo para el transporte de agua a temperatura máxima de 90 °C. Uso sanitario. Unión por termo fusión.

* Fotos y medidas referenciales, sujetas a cambios sin previo aviso por parte del proveedor o fabricante.



TECTUL

POLYPROPYLENE METTALIC INSERT MALE MOUNT

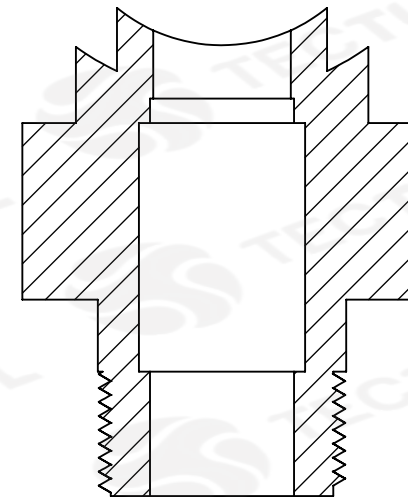
MATERIALS



DESIGN



CHARACTERISTICS



MATERIALS

Polypropylene accessories. Available in blue or green, used for the conduction of fluids such as air, water and chemicals.



DESIGN

Polypropylene accessories are standardized with the norm NTC 4897.



CHARACTERISTICS

Ideal for transporting water to maximum temperature of 90 ° C. Sanitary use. Union by thermo fusion.

TECHNICAL DATA		
Measure [mm]	Measure [in]	Pressure [psi]
20	1/2	375
25	3/4	375
32	1	375
40	1 1/4	375
50	1 1/2	375
63	2	375
75	2 1/2	375
90	3	375
110	4	375
125	5	375
160	6	375

* Reference photos and measurements, subject to change without prior notice from the supplier or manufacturer.