



# TECTUL

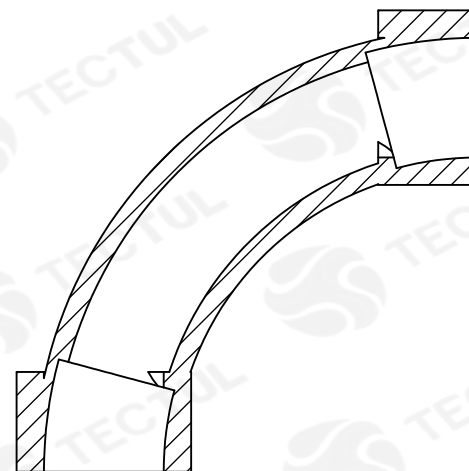
# CURVA POLIPROPILENO FUSIÓN

## MATERIALES

### CARACTERÍSTICAS FÍSICAS



### CARACTERÍSTICAS DIMENSIONALES



\* Vista de sección transversal de tipo informativa. No representa una versión específica del accesorio o elemento.

## DATOS TÉCNICOS

MEDIDA	DIÁMETRO EXTERNO [mm] (D)
1/2"	28,00*
3/4"	35,15*
1"	40,65*
1-1/4"	52,30*

\* Fotos y medidas referenciales, sujetas a cambios sin previo aviso por parte del proveedor o fabricante.



### MATERIALES

Accesorios en polipropileno. Disponibles en color azul o verde, usados para la conducción de fluidos como aire, agua y sustancias químicas



### CARACTERÍSTICAS FÍSICAS

Amigables con el medio ambiente, seguras y de fácil instalación. Se adaptan a las necesidades de la construcción y la industria



### CARACTERÍSTICAS DIMENSIONALES

Cumplen con la norma internacional 15874, NTC 4897, NTC 1500 y resolución 0501



# TECTUL

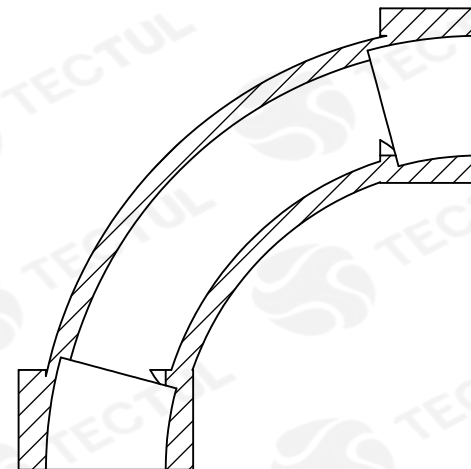
# BEND

# FUSION POLYPROPYLENE

### MATERIALS

### PHYSICAL CHARACTERISTICS

### DIMENSIONAL CHARACTERISTICS



\* Informational cross-sectional view. Does not represent a specific version of the accessory or item.

**MATERIALS**

Polypropylene accessories. Available in blue or green, used for the conduction of fluids such as air, water and chemicals

**PHYSICAL CHARACTERISTICS**

Environmentally friendly, safe and easy to install. They adapt to construction needs and the industry

**DIMENSIONAL CHARACTERISTICS**

Comply with international standard 15874, NTC 4897, NTC 1500 and resolution 0501

TECHNICAL DATA	
MEASURE	EXTERNAL DIAMETER [mm] (D)
1/2"	28,00*
3/4"	35,15*
1"	40,65*
1-1/4"	52,30*

\* Reference photos and measurements, subject to change without prior notice from the supplier or manufacturer.