



TECTUL

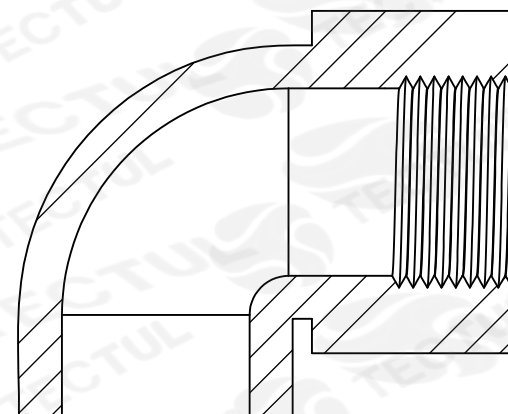
CODO HEMBRA INSERTO METÁLICO POLIPROPILENO FUSIÓN

MATERIALES

CARACTERÍSTICAS FÍSICAS



CARACTERÍSTICAS DIMENSIONALES



* Vista de sección transversal de tipo informativa. No representa una versión específica del accesorio o elemento.

DATOS TÉCNICOS

Medida [mm]	Medida [in]	Presión [psi]
20	1/2	375
25	3/4	375
32	1	375
40	1 1/4	375
50	1 1/2	375
63	2	375
75	2 1/2	375
90	3	375
110	4	375
125	5	375
160	6	375

MATERIALES

Accesorios en polipropileno. Disponibles en color azul o verde, usados para la conducción de fluidos como aire, agua y sustancias químicas

CARACTERÍSTICAS FÍSICAS

Amigables con el medio ambiente, seguras y de fácil instalación. Se adaptan a las necesidades de la construcción y la industria

CARACTERÍSTICAS DIMENSIONALES

Cumplen con la norma internacional 15874, NTC 4897, NTC 1500 y resolución 0501

* Fotos y medidas referenciales, sujetas a cambios sin previo aviso por parte del proveedor o fabricante.



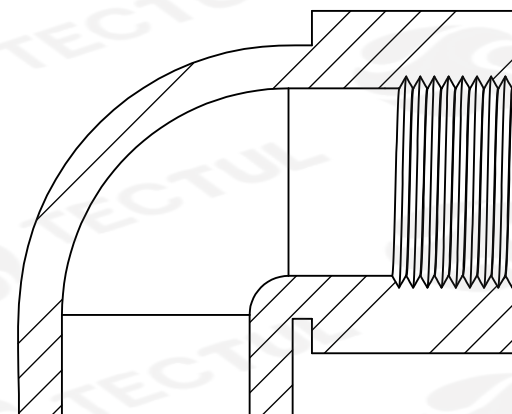
TECTUL

FEMALE ELBOW METALLIC INSERT FUSION POLYPROPYLENE

MATERIALS

PHYSICAL CHARACTERISTICS

DIMENSIONAL CHARACTERISTICS



* Informational cross-sectional view. Does not represent a specific version of the accessory or item.

TECHNICAL DATA

Measure [mm]	Measure [in]	Pressure [psi]
20	1/2	375
25	3/4	375
32	1	375
40	1 1/4	375
50	1 1/2	375
63	2	375
75	2 1/2	375
90	3	375
110	4	375
125	5	375
160	6	375

* Reference photos and measurements, subject to change without prior notice from the supplier or manufacturer.



MATERIALS

Polypropylene accessories. Available in blue or green, used for the conduction of fluids such as air, water and chemicals



PHYSICAL CHARACTERISTICS

Environmentally friendly, safe and easy to install. They adapt to construction needs and the industry



DIMENSIONAL CHARACTERISTICS

Comply with international standard 15874, NTC 4897, NTC 1500 and resolution 0501