



TECTUL

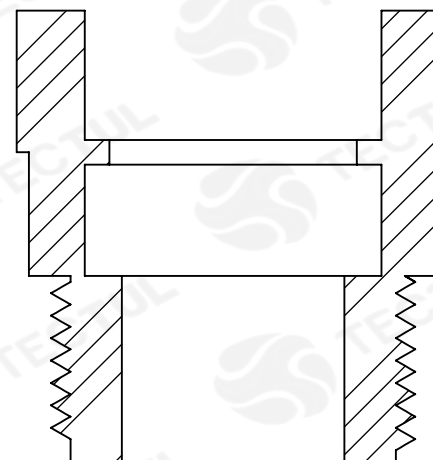
RACOR MACHO POLIPROPILENO FUSIÓN

MATERIALES

CARACTERÍSTICAS FÍSICAS



CARACTERÍSTICAS DIMENSIONALES



* Vista de sección transversal de tipo informativa. No representa una versión específica del accesorio o elemento.

DATOS TÉCNICOS

Medida [mm]	Medida [in]	Presión [psi]
20	1/2	375
25	3/4	375
32	1	375
40	1 1/4	375
50	1 1/2	375
63	2	375
75	2 1/2	375
90	3	375
110	4	375
125	5	375
160	6	375

* Fotos y medidas referenciales, sujetas a cambios sin previo aviso por parte del proveedor o fabricante.



MATERIALES

Accesorios en polipropileno. Disponibles en color azul o verde, usados para la conducción de fluidos como aire, agua y sustancias químicas



CARACTERÍSTICAS FÍSICAS

Amigables con el medio ambiente, seguras y de fácil instalación. Se adaptan a las necesidades de la construcción y la industria



CARACTERÍSTICAS DIMENSIONALES

Cumplen con la norma internacional 15874, NTC 4897, NTC 1500 y resolución 0501



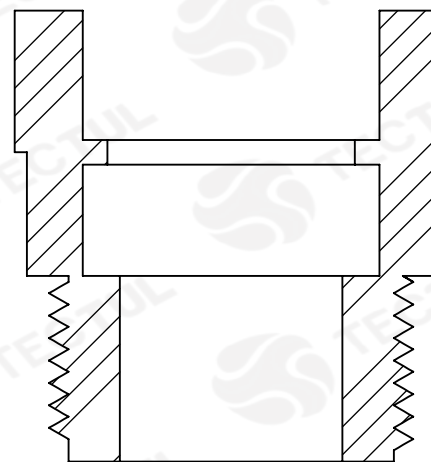
TECTUL

MALE FITTING FUSION POLYPROPYLENE

MATERIALS

PHYSICAL CHARACTERISTICS

DIMENSIONAL CHARACTERISTICS



* Informational cross-sectional view. Does not represent a specific version of the accessory or item.

MATERIALS

Polypropylene accessories. Available in blue or green, used for the conduction of fluids such as air, water and chemicals

PHYSICAL CHARACTERISTICS

Environmentally friendly, safe and easy to install. They adapt to construction needs and the industry

DIMENSIONAL CHARACTERISTICS

Comply with international standard 15874, NTC 4897, NTC 1500 and resolution 0501

TECHNICAL DATA		
Measure [mm]	Measure [in]	Pressure [psi]
20	1/2	375
25	3/4	375
32	1	375
40	1 1/4	375
50	1 1/2	375
63	2	375
75	2 1/2	375
90	3	375
110	4	375
125	5	375
160	6	375

* Reference photos and measurements, subject to change without prior notice from the supplier or manufacturer.