



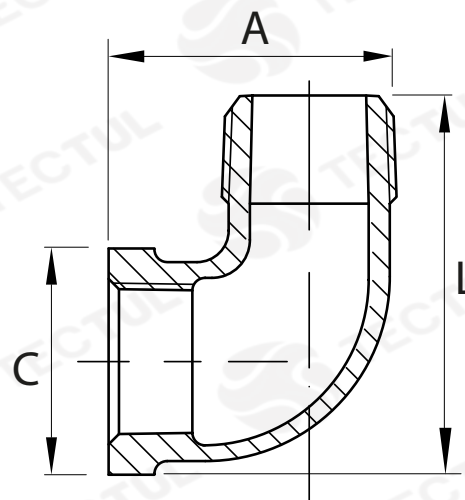
TECTUL

CODO CALLE - CLASE 150

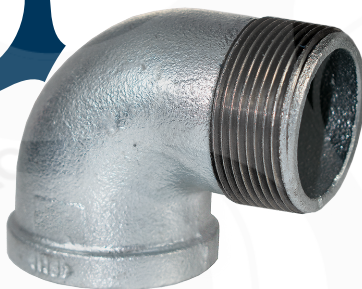
MATERIALES

CARACTERÍSTICAS FÍSICAS

CARACTERÍSTICAS DIMENSIONALES



* Vista de sección transversal de tipo informativa. No representa una versión específica del accesorio o elemento.



DATOS TÉCNICOS

MEDIDA	LONGITUD TOTAL [mm] (L)	ALTURA [mm] (A)	DIÁMETRO EXTERNO 2 [mm] (C)	PASO DE ROSCA [H/In]	PESO [g]
1/4"	42,00*	28,00*	23,00*	18	46*
3/8"	50,00*	32,00*	27,00*	18	68*
1/2"	51,00*	39,00*	30,00*	14	83*
3/4"	62,00*	46,00*	37,00*	14	133*
1"	74,00*	54,00*	44,00*	11,5	206*
1-1/4"	91,00*	69,00*	53,00*	11,5	324*
1-1/2"	96,00*	72,00*	60,00*	11,5	410*
2"	122,00*	88,00*	77,00*	11,5	944*
2-1/2"	145,00*	106,00*	93,00*	8	1626*
3"	171,00*	120,00*	110,00*	8	2278*
4"	215,00*	151,00*	139,00*	8	4164*

* Fotos y medidas referenciales, sujetas a cambios sin previo aviso por parte del proveedor o fabricante.



MATERIALES

Fabricado en hierro maleable galvanizado. Recubierto ASTM A-197 ASTM A153 HOT-DIP (Caliente)



CARACTERÍSTICAS FÍSICAS

Cumple con los estándares de diseño ANSI/ASME B16.3 y B16.14. Extremos reforzados y estándar UL/FM



CARACTERÍSTICAS DIMENSIONALES

Dimensiones básicas según la Norma Nacional estadounidense. Con conexión roscada NPT según ANSI/ASME B1.20.1



TECTUL

STREET ELBOW - CLASS 150

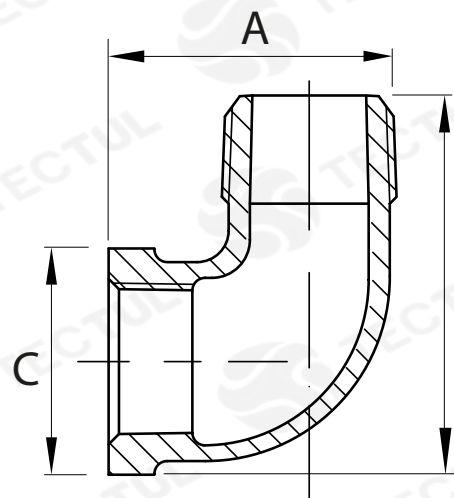
MATERIALS



PHYSICAL CHARACTERISTICS



DIMENSIONAL CHARACTERISTICS



* Informational cross-sectional view. Does not represent a specific version of the accessory or item.



MATERIALS

Made of galvanized malleable iron
Coated ASTM A-197
ASTM A153 HOT-DIP (Hot)



PHYSICAL CHARACTERISTICS

Meets design standards
ANSI/ASME B16.3 and B16.14.
Reinforced ends and UL/FM standard



DIMENSIONAL CHARACTERISTICS

Basic dimensions according to the Standard
National American. With threaded
connection NPT per ANSI/ASME B1.20.1

TECHNICAL DATA

MEASURE	TOTAL LENGTH [mm] (L)	HEIGHT [mm] (A)	EXTERNAL DIAMETER 2 [mm] (C)	THREAD PITCH [H/in]	WEIGHT [g]
1/4"	42,00*	28,00*	23,00*	18	46*
3/8"	50,00*	32,00*	27,00*	18	68*
1/2"	51,00*	39,00*	30,00*	14	83*
3/4"	62,00*	46,00*	37,00*	14	133*
1"	74,00*	54,00*	44,00*	11,5	206*
1-1/4"	91,00*	69,00*	53,00*	11,5	324*
1-1/2"	96,00*	72,00*	60,00*	11,5	410*
2"	122,00*	88,00*	77,00*	11,5	944*
2-1/2"	145,00*	106,00*	93,00*	8	1626*
3"	171,00*	120,00*	110,00*	8	2278*
4"	215,00*	151,00*	139,00*	8	4164*

* Reference photos and measurements, subject to change without prior notice from the supplier or manufacturer.