



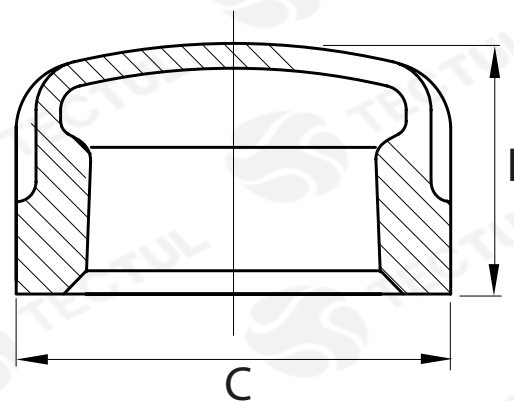
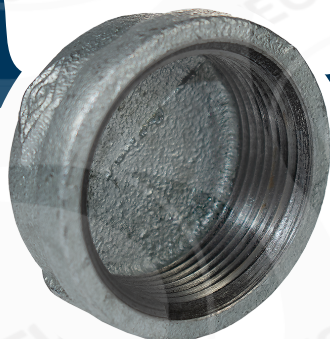
TECTUL

TAPÓN HEMBRA - CLASE 150

MATERIALES

CARACTERÍSTICAS FÍSICAS

CARACTERÍSTICAS DIMENSIONALES



* Vista de sección transversal de tipo informativa. No representa una versión específica del accesorio o elemento.

MATERIALES

Fabricado en hierro maleable galvanizado. Recubierto ASTM A-197 ASTM A153 HOT-DIP (Caliente)

CARACTERÍSTICAS FÍSICAS

Cumple con los estándares de diseño ANSI/ASME B16.3 y B16.14. Extremos reforzados y estándar UL/FM

CARACTERÍSTICAS DIMENSIONALES

Dimensiones básicas según la Norma Nacional estadounidense. Con conexión roscada NPT según ANSI/ASME B1.20.1

DATOS TÉCNICOS

MEDIDA	ALTURA [mm] (L)	DIÁMETRO EXTERNO [mm] (C)	PASO DE ROSCA [H/In]	PESO [g]
1/4"	17,00*	23,00*	18	23*
3/8"	20,00*	29,00*	18	37*
1/2"	20,00*	30,00*	14	38*
3/4"	23,00*	36,00*	14	64*
1"	25,00*	44,00*	11,5	103*
1 1/4"	26,00*	53,00*	11,5	137*
1 1/2"	27,00*	60,00*	11,5	174*
2"	33,00*	74,00*	11,5	320*
2 1/2"	40,00*	90,00*	8	573*
3"	47,00*	110,00*	8	1016*
4"	56,00*	140,00*	8	1780*
6"	62,00*	194,00*	8	4276*

* Fotos y medidas referenciales, sujetas a cambios sin previo aviso por parte del proveedor o fabricante.



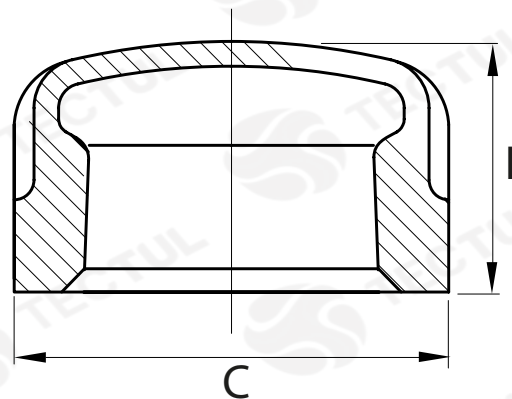
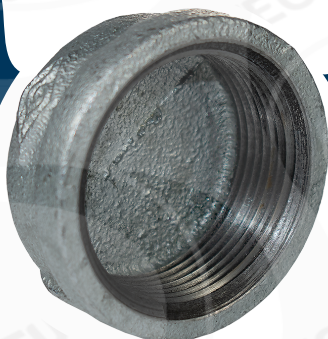
TECTUL

CAP - CLASS 150

MATERIALS

PHYSICAL CHARACTERISTICS

DIMENSIONAL CHARACTERISTICS



* Informational cross-sectional view. Does not represent a specific version of the accessory or item.

MATERIALS

Made of galvanized malleable iron
Coated ASTM A-197
ASTM A153 HOT-DIP (Hot)

PHYSICAL CHARACTERISTICS

Meets design standards
ANSI/ASME B16.3 and B16.14.
Reinforced ends and UL/FM standard

DIMENSIONAL CHARACTERISTICS

Basic dimensions according to the Standard
National American. With threaded
connection NPT per ANSI/ASME B1.20.1

TECHNICAL DATA

MEDIDA	HEIGHT [mm] (L)	EXTERNAL DIAMETER [mm] (C)	THREAD PITCH [H/In]	PESO [g]
1/4"	17,00*	23,00*	18	23*
3/8"	20,00*	29,00*	18	37*
1/2"	20,00*	30,00*	14	38*
3/4"	23,00*	36,00*	14	64*
1"	25,00*	44,00*	11,5	103*
1 1/4"	26,00*	53,00*	11,5	137*
1 1/2"	27,00*	60,00*	11,5	174*
2"	33,00*	74,00*	11,5	320*
2 1/2"	40,00*	90,00*	8	573*
3"	47,00*	110,00*	8	1016*
4"	56,00*	140,00*	8	1780*
6"	62,00*	194,00*	8	4276*

* Reference photos and measurements, subject to change without prior notice from the supplier or manufacturer.