



# TECTUL

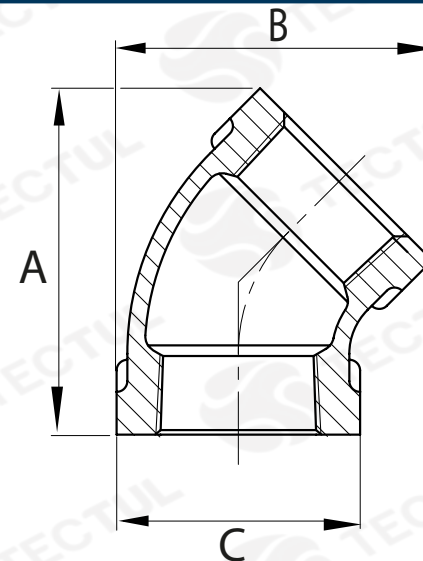
## CODO 45° - CLASE 150

### MATERIALES

### CARACTERÍSTICAS FÍSICAS



### CARACTERÍSTICAS DIMENSIONALES



\*Vista de sección transversal de tipo informativa. No representa una versión específica del accesorio o elemento.

### DATOS TÉCNICOS

MEDIDA	ALTURA [mm] (A)	ANCHO [mm] (B)	DIÁMETRO EXTERNO [mm] (C)	PASO DE ROSCA [H/In]	PESO [g]
1/4"	41,00*	28,00*	23,00*	18	48*
3/8"	44,00*	31,00*	28,00*	18	61*
1/2"	48,00*	35,00*	30,00*	14	73*
3/4"	55,00*	42,00*	37,00*	14	124*
1"	65,00*	52,00*	44,00*	11,5	181*
1 1/4"	76,00*	61,00*	53,00*	11,5	284*
1 1/2"	88,00*	70,00*	61,00*	11,5	367*
2"	108,00*	82,00*	77,00*	11,5	766*
2 1/2"	126,00*	105,00*	94,00*	8	1397*
3"	143,00*	115,00*	112,00*	8	1903*
4"	176,00*	145,00*	139,00*	8	3286*
6"	245,00*	210,00*	202,00*	8	6222*

\* Fotos y medidas referenciales, sujetas a cambios sin previo aviso por parte del proveedor o fabricante.



### MATERIALES

Fabricado en hierro maleable galvanizado. Recubierto ASTM A-197 ASTM A153 HOT-DIP (Caliente)



### CARACTERÍSTICAS FÍSICAS

Cumple con los estándares de diseño ANSI/ASME B16.3 y B16.14. Extremos reforzados y estándar UL/FM



### CARACTERÍSTICAS DIMENSIONALES

Dimensiones básicas según la Norma Nacional estadounidense. Con conexión roscada NPT según ANSI/ASME B1.20.1



# TECTUL

## ELBOW 45° - CLASS 150

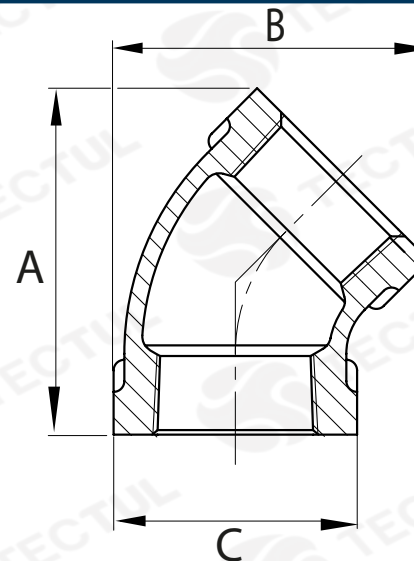
### MATERIALS



### PHYSICAL CHARACTERISTICS



### DIMENSIONAL CHARACTERISTICS



\* Informational cross-sectional view. Does not represent a specific version of the accessory or item.

### MATERIALS



Made of galvanized malleable iron  
Coated ASTM A-197  
ASTM A153 HOT-DIP (Hot)

### PHYSICAL CHARACTERISTICS



Meets design standards  
ANSI/ASME B16.3 and B16.14.  
Reinforced ends and UL/FM standard

### DIMENSIONAL CHARACTERISTICS



Basic dimensions according to the Standard  
National American. With threaded  
connection NPT per ANSI/ASME B1.20.1

### TECHNICAL DATA

MEASURE	HEIGHT [mm] (A)	WIDTH [mm] (B)	EXTERNAL DIAMETER [mm] (C)	THREAD PITCH [H/in]	WEIGHT [g]
1/4"	41,00*	28,00*	23,00*	18	48*
3/8"	44,00*	31,00*	28,00*	18	61*
1/2"	48,00*	35,00*	30,00*	14	73*
3/4"	55,00*	42,00*	37,00*	14	124*
1"	65,00*	52,00*	44,00*	11,5	181*
1 1/4"	76,00*	61,00*	53,00*	11,5	284*
1 1/2"	88,00*	70,00*	61,00*	11,5	367*
2"	108,00*	82,00*	77,00*	11,5	766*
2 1/2"	126,00*	105,00*	94,00*	8	1397*
3"	143,00*	115,00*	112,00*	8	1903*
4"	176,00*	145,00*	139,00*	8	3286*
6"	245,00*	210,00*	202,00*	8	6222*

\* Reference photos and measurements, subject to change without prior notice from the supplier or manufacturer.