



TECTUL

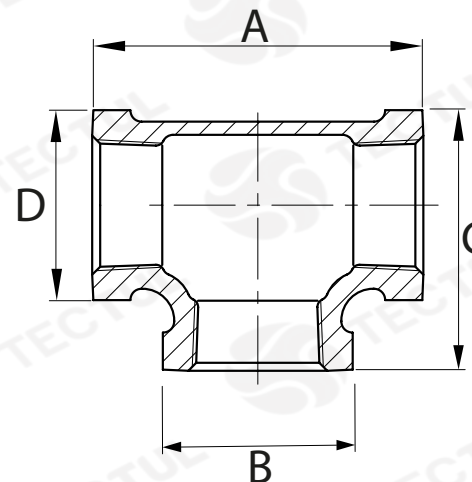
TEE REDUCIDA - CLASE 150

MATERIALES

CARACTERÍSTICAS FÍSICAS



CARACTERÍSTICAS DIMENSIONALES



* Vista de sección transversal de tipo informativa. No representa una versión específica del accesorio o elemento.



MATERIALES

Fabricado en hierro maleable galvanizado. Recubierto ASTM A-197 ASTM A153 HOT-DIP (Caliente)



CARACTERÍSTICAS FÍSICAS

Cumple con los estándares de diseño ANSI/ASME B16.3 y B16.14. Extremos reforzados y estándar UL/FM



CARACTERÍSTICAS DIMENSIONALES

Dimensiones básicas según la Norma Nacional estadounidense. Con conexión roscada NPT según ANSI/ASME B1.20.1

DATOS TÉCNICOS

MEDIDA	ANCHO [mm] (C)	ALTURA [mm] (A)	DIÁMETRO EXTERNO 1 [mm] (D)	DIÁMETRO EXTERNO 2 [mm] (B)	PASO DE ROSCA [H/In]	PESO [g]
1/2" x 1/4"	43,00*	55,00*	29,20*	22,45*	14	97*
1/2" X 3/8"	43,00*	55,00*	29,20*	26,75*	14	105*
3/4" X 1/4"	49,00*	60,00*	36,00*	22,45*	14	145*
3/4" X 3/8"	49,00*	60,00*	36,00*	36,15*	14	154*
3/4" x 1/2"	49,00*	60,00*	36,00*	29,00*	14	155*
1" x 3/8"	59,00*	74,00*	42,65*	26,75*	11,5	221*
1" x 1/2"	59,00*	74,00*	42,65*	29,20*	11,5	227*
1" x 3/4"	59,00*	74,00*	42,65*	36,15*	11,5	251*

* Fotos y medidas referenciales, sujetas a cambios sin previo aviso por parte del proveedor o fabricante.



TECTUL

REDUCING TEE - CLASS 150

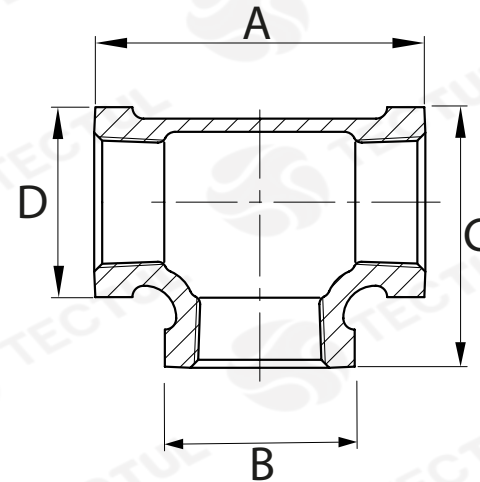
MATERIALS



PHYSICAL CHARACTERISTICS



DIMENSIONAL CHARACTERISTICS



* Informational cross-sectional view. Does not represent a specific version of the accessory or item.



MATERIALS

Made of galvanized malleable iron
Coated ASTM A-197
ASTM A153 HOT-DIP (Hot)



PHYSICAL CHARACTERISTICS

Meets design standards
ANSI/ASME B16.3 and B16.14.
Reinforced ends and UL/FM standard



DIMENSIONAL CHARACTERISTICS

Basic dimensions according to the Standard
National American. With threaded
connection NPT per ANSI/ASME B1.20.1

TECHNICAL DATA

MEASURE	WIDTH [mm] (C)	HEIGHT [mm] (A)	EXTERNAL DIAMETER 1 [mm] (D)	EXTERNAL DIAMETER 2 [mm] (B)	THREAD PITCH [H/In]	WEIGHT [g]
1/2" x 1/4"	43,00*	55,00*	29,20*	22,45*	14	97*
1/2" X 3/8"	43,00*	55,00*	29,20*	26,75*	14	105*
3/4" X 1/4"	49,00*	60,00*	36,00*	22,45*	14	145*
3/4" X 3/8"	49,00*	60,00*	36,00*	36,15*	14	154*
3/4" x 1/2"	49,00*	60,00*	36,00*	29,00*	14	155*
1" x 3/8"	59,00*	74,00*	42,65*	26,75*	11,5	221*
1" x 1/2"	59,00*	74,00*	42,65*	29,20*	11,5	227*
1" x 3/4"	59,00*	74,00*	42,65*	36,15*	11,5	251*

* Reference photos and measurements, subject to change without prior notice from the supplier or manufacturer.