



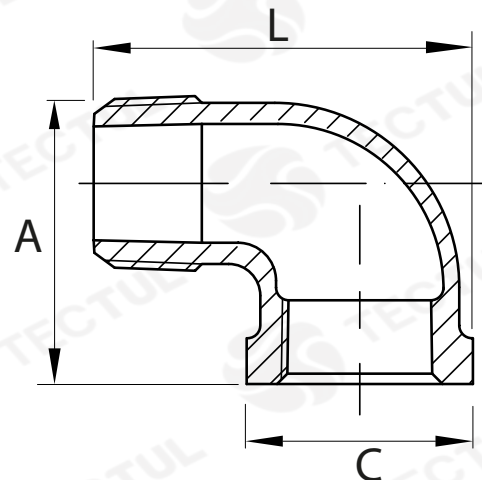
TECTUL

CODO CALLE - CLASE 150

MATERIALES

CARACTERÍSTICAS FÍSICAS

CARACTERÍSTICAS DIMENSIONALES



* Vista de sección transversal de tipo informativa. No representa una versión específica del accesorio o elemento.

DATOS TÉCNICOS

MEDIDA	LONGITUD TOTAL [mm] (L)	ALTURA [mm] (A)	DIÁMETRO EXTERNO 2 [mm] (C)	PASO DE ROSCA [H/ln]	PESO [g]
1/4"	42,00*	27,00*	22,50*	18	44*
3/8"	50,00*	33,00*	26,75*	18	72*
1/2"	58,00*	40,00*	32,00*	14	100*
3/4"	68,00*	46,00*	39,00*	14	151*
1"	79,00*	54,00*	47,00*	11,5	262*
1-1/4"	91,00*	63,00*	55,00*	11,5	417*
1-1/2"	99,00*	71,00*	63,00*	11,5	519*
2"	122,00*	86,00*	76,00*	11,5	906*
2-1/2"	140,00*	110,00*	93,70*	8	1604*
3"	170,00*	120,00*	109,70*	8	2527*
4"	210,00*	150,00*	139,40*	8	4747*

* Fotos y medidas referenciales, sujetas a cambios sin previo aviso por parte del proveedor o fabricante.



MATERIALES

Fabricado en hierro maleable negro
Recubierto ASTM A-197
ASTM A153 HOT-DIP (Caliente)



CARACTERÍSTICAS FÍSICAS

Cumple con los estándares de diseño
ANSI/ASME B16.3 y B16.14.
Extremos reforzados y estándar UL/FM



CARACTERÍSTICAS DIMENSIONALES

Dimensiones básicas según la Norma
Nacional estadounidense. Con conexión
roscada NPT según ANSI/ASME B1.20.1



TECTUL

STREET ELBOW - CLASS 150

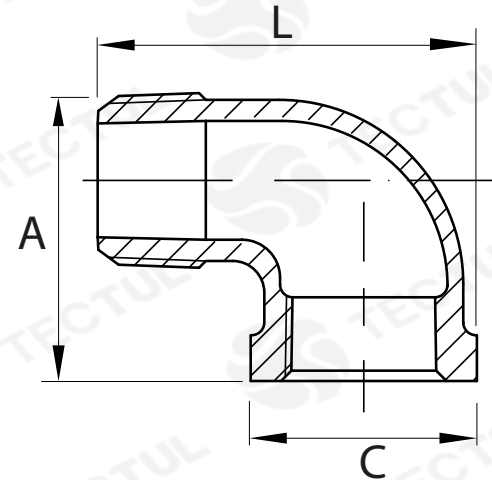
MATERIALS



PHYSICAL CHARACTERISTICS



DIMENSIONAL CHARACTERISTICS



* Informational cross-sectional view. Does not represent a specific version of the accessory or item.

TECHNICAL DATA

MEASURE	TOTAL LENGTH [mm] (L)	HEIGHT [mm] (A)	EXTERNAL DIAMETER 2 [mm] (C)	THREAD PITCH [H/In]	WEIGHT [g]
1/4"	42,00*	27,00*	22,50*	18	44*
3/8"	50,00*	33,00*	26,75*	18	72*
1/2"	58,00*	40,00*	32,00*	14	100*
3/4"	68,00*	46,00*	39,00*	14	151*
1"	79,00*	54,00*	47,00*	11,5	262*
1-1/4"	91,00*	63,00*	55,00*	11,5	417*
1-1/2"	99,00*	71,00*	63,00*	11,5	519*
2"	122,00*	86,00*	76,00*	11,5	906*
2-1/2"	140,00*	110,00*	93,70*	8	1604*
3"	170,00*	120,00*	109,70*	8	2527*
4"	210,00*	150,00*	139,40*	8	4747*

* Reference photos and measurements, subject to change without prior notice from the supplier or manufacturer.



MATERIALS

Made of black malleable iron
ASTM A-197 coated
ASTM A153 HOT-DIP (Hot)



PHYSICAL CHARACTERISTICS

Meet design standards
ANSI/ASME B16.3 and B16.14.
UL/FM standard and reinforced ends



DIMENSIONAL CHARACTERISTICS

Basic dimensions according to the Standard
National American. With threaded
connection NPT per ANSI/ASME B1.20.1