



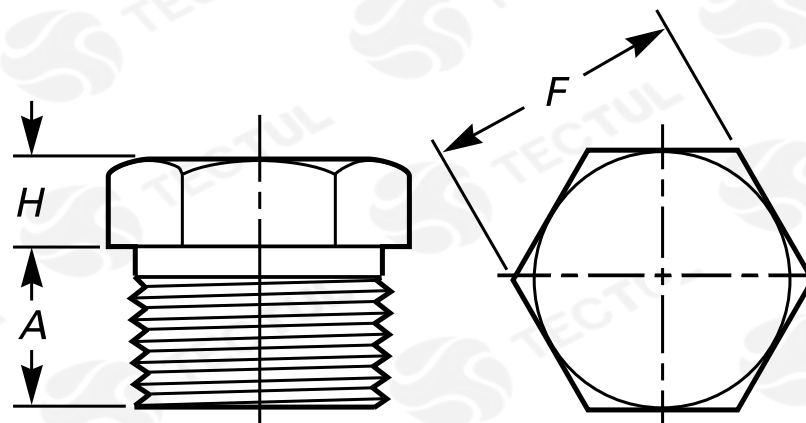
# TECTUL

## TAPÓN MACHO CABEZA HEXAGONAL CLASE 3000

### MATERIALES

### CARACTERÍSTICAS FÍSICAS

### CARACTERÍSTICAS DIMENSIONALES



\* Vista de sección transversal de tipo informativa. No representa una versión específica del accesorio o elemento.

### DATOS TÉCNICOS

MEDIDA	ALTURA [mm] (A)	ANCHO ENTRE CARAS PLANAS [mm] (F)	ANCHO ENTRE ARISTAS [mm] (H)	PESO [G]
1/4"	14,50*	16,00*	6,00*	25*
3/8"	13,00*	17,50*	8,00*	28*
1/2"	19,00*	22,20*	8,00*	68*
3/4"	20,00*	27,00*	10,00*	128*
1"	22,00*	35,00*	10,00*	218*
1 1/4"	23,00*	46,00*	14,00*	423*
1 1/2"	23,50*	50,80*	16,00*	566*
2"	24,70*	65,00*	18,00*	1024*
2 1/2"	27,00*	76,20*	19,00*	1620*
3"	28,00*	88,90*	21,00*	2600*
4"	32,00*	117,40*	25,00*	5200*

\* Fotos y medidas referenciales, sujetas a cambios sin previo aviso por parte del proveedor o fabricante.



### MATERIALES

Fabricados en acero forjado  
ASTM A105



### CARACTERÍSTICAS FÍSICAS

Posee extremos reforzados. Ideal para la  
conduccion de gases, petróleo,  
lubricantes, vapor y aceites industriales.



### CARACTERÍSTICAS DIMENSIONALES

Dimensiones básicas según la Norma  
Nacional estadounidense. Con conexión  
roscada NPT según ANSI/ASME B1.20.1



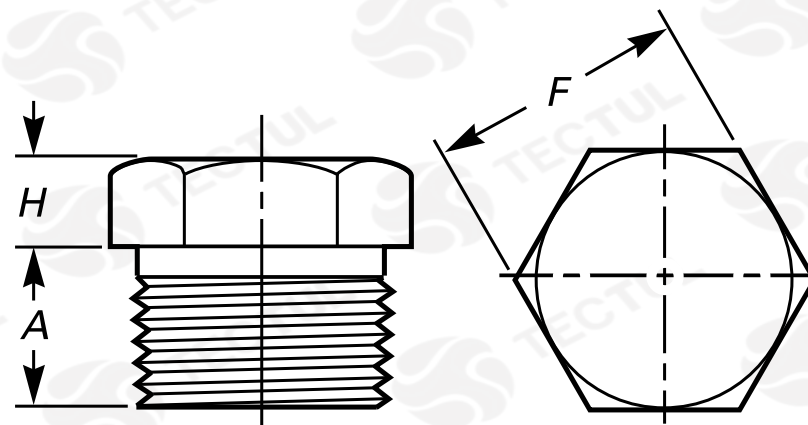
# TECTUL

## HEXAGONAL HEAD PLUG CLASS 3000

### MATERIALS

### PHYSICAL CHARACTERISTICS

### DIMENSIONAL CHARACTERISTICS



\* Informational cross-sectional view. Does not represent a specific version of the accessory or item.

### MATERIALS

Made of forged steel  
ASTM A105

### PHYSICAL CHARACTERISTICS

It has reinforced ends. Ideal for  
conduction of gases, oil, lubricants,  
steam and industrial oils.

### DIMENSIONAL CHARACTERISTICS

Basic dimensions according to the Standard  
National American. With threaded  
connection NPT per ANSI/ASME B1.20.1

### TECHNICAL DATA

MEASURE	HEIGHT [mm] (A)	WIDTH BETWEEN FLAT SIDES [mm] (F)	WIDTH BETWEEN EDGES [mm] (H)	WEIGHT [G]
1/4"	14,50*	16,00*	6,00*	25*
3/8"	13,00*	17,50*	8,00*	28*
1/2"	19,00*	22,20*	8,00*	68*
3/4"	20,00*	27,00*	10,00*	128*
1"	22,00*	35,00*	10,00*	218*
1 1/4"	23,00*	46,00*	14,00*	423*
1 1/2"	23,50*	50,80*	16,00*	566*
2"	24,70*	65,00*	18,00*	1024*
2 1/2"	27,00*	76,20*	19,00*	1620*
3"	28,00*	88,90*	21,00*	2600*
4"	32,00*	117,40*	25,00*	5200*

\* Reference photos and measurements, subject to change without prior notice from the supplier or manufacturer.