



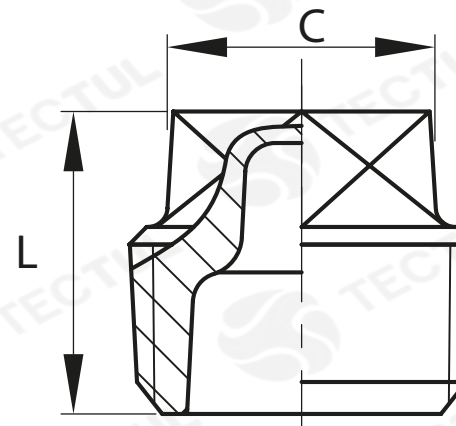
TECTUL

TAPÓN MACHO - CLASE 150

MATERIALES

CARACTERÍSTICAS FÍSICAS

CARACTERÍSTICAS DIMENSIONALES



* Vista de sección transversal de tipo informativa. No representa una versión específica del accesorio o elemento.

MATERIALES

Fabricado en hierro maleable negro
Recubierto ASTM A-197
ASTM A153 HOT-DIP (Caliente)

CARACTERÍSTICAS FÍSICAS

Cumple con los estándares de diseño
ANSI/ASME B16.3 y B16.14.
Extremos reforzados y estándar UL/FM

CARACTERÍSTICAS DIMENSIONALES

Dimensiones básicas según la Norma
Nacional estadounidense. Con conexión
roscada NPT según ANSI/ASME B1.20.1

DATOS TÉCNICOS

MEDIDA	ALTURA [mm] (A)	DIÁMETRO EXTERNO [mm] (B)	PASO DE ROSCA [H/In]	PESO [g]
1/4"	22,80*	8,00*	18	17*
3/8"	22,00*	11,00*	18	28*
1/2"	26,00*	14,00*	14	36*
3/4"	29,00*	15,60*	14	59*
1"	32,30*	20,90*	11,5	89*
1 1/4"	36,10*	23,00*	11,5	148*
1 1/2"	37,00*	28,00*	11,5	190*
2"	40,00*	32,20*	11,5	280*
2 1/2"	48,00*	34,00*	8	390*
3"	52,00*	42,00*	8	686*
4"	65,90*	54,50*	8	1169*
6"	75,00*	65,00*	8	2938*

* Fotos y medidas referenciales, sujetas a cambios sin previo aviso por parte del proveedor o fabricante.



TECTUL

CORED PLUG - CLASS 150

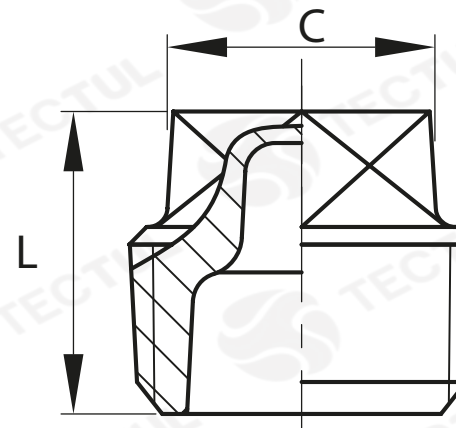
MATERIALS



PHYSICAL CHARACTERISTICS



DIMENSIONAL CHARACTERISTICS



* Informational cross-sectional view. Does not represent a specific version of the accessory or item.

MATERIALS



Made of black malleable iron
ASTM A-197 coated
ASTM A153 HOT-DIP (Hot)

PHYSICAL CHARACTERISTICS



Meet design standards
ANSI/ASME B16.3 and B16.14.
UL/FM standard and reinforced ends

DIMENSIONAL CHARACTERISTICS



Basic dimensions according to the Standard
National American. With threaded
connection NPT per ANSI/ASME B1.20.1

TECHNICAL DATA

MEASURE	HEIGHT [mm] (A)	EXTERNAL DIAMETER [mm] (B)	THREAD PITCH [H/In]	WEIGHT [g]
1/4"	22,80*	8,00*	18	17*
3/8"	22,00*	11,00*	18	28*
1/2"	26,00*	14,00*	14	36*
3/4"	29,00*	16,60*	14	59*
1"	32,30*	20,90*	11,5	89*
1 1/4"	36,10*	23,00*	11,5	148*
1 1/2"	37,00*	28,00*	11,5	190*
2"	40,00*	32,20*	11,5	280*
2 1/2"	48,00*	34,00*	8	390*
3"	52,00*	42,00*	8	686*
4"	65,90*	54,50*	8	1169*
6"	75,00*	65,00*	8	2938*

* Reference photos and measurements, subject to change without prior notice from the supplier or manufacturer.