



TECTUL

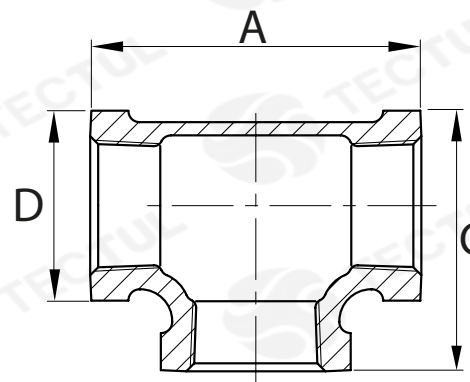
TEE - CLASE 150

MATERIALES

CARACTERÍSTICAS FÍSICAS



CARACTERÍSTICAS DIMENSIONALES



* Vista de sección transversal de tipo informativa. No representa una versión específica del accesorio o elemento.

DATOS TÉCNICOS

MEDIDA	ANCHO [mm] (C)	ALTURA [mm] (A)	DIÁMETRO EXTERNO [mm] (D)	PASO DE ROSCA [H/In]	PESO [g]
1/4"	32,00*	42,00*	22,40*	18	65*
3/8"	37,50*	50,00*	26,75*	18	95*
1/2"	43,50*	56,90*	31,00*	14	143*
3/4"	51,00*	65,00*	38,00*	14	230*
1"	60,00*	74,00*	46,00*	11,5	378*
1-1/4"	71,00*	88,00*	55,00*	11,5	539*
1-1/2"	80,00*	98,00*	62,00*	11,5	733*
2"	94,90*	114,00*	75,00*	11,5	1082*
2-1/2"	120,00*	140,00*	93,70*	8	2086*
3"	135,00*	158,40*	109,70*	8	2914*
4"	170,00*	192,50*	139,40*	8	6400*
6"	232,20*	265,00*	199,50*	8	13300*

* Fotos y medidas referenciales, sujetas a cambios sin previo aviso por parte del proveedor o fabricante.

MATERIALES



Fabricado en hierro maleable negro
Recubierto ASTM A-197
ASTM A153 HOT-DIP (Caliente)

CARACTERÍSTICAS FÍSICAS



Cumple con los estándares de diseño
ANSI/ASME B16.3 y B16.14.
Extremos reforzados y estándar UL/FM

CARACTERÍSTICAS DIMENSIONALES



Dimensiones básicas según la Norma
Nacional estadounidense. Con conexión
roscada NPT según ANSI/ASME B1.20.1



TECTUL

TEE - CLASS 150

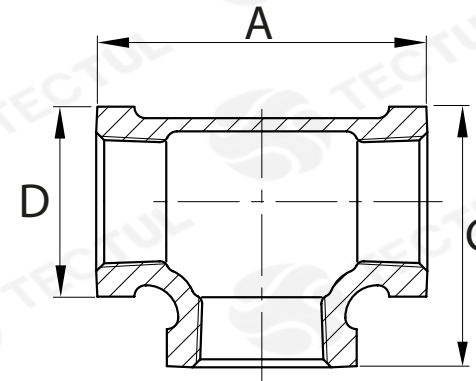
MATERIALS



PHYSICAL CHARACTERISTICS



DIMENSIONAL CHARACTERISTICS



* Informational cross-sectional view. Does not represent a specific version of the accessory or item.

TECHNICAL DATA

MEASURE	WIDTH [mm] (C)	HEIGHT [mm] (A)	EXTERNAL DIAMETER [mm] (D)	THREAD PITCH [H/In]	WEIGHT [g]
1/4"	32,00*	42,00*	22,40*	18	65*
3/8"	37,00*	50,00*	26,75*	18	95*
1/2"	43,50*	56,90*	31,00*	14	143*
3/4"	51,00*	65,00*	38,00*	14	230*
1"	60,00*	74,00*	46,00*	11,5	378*
1-1/4"	71,00*	88,00*	55,00*	11,5	539*
1-1/2"	80,00*	98,00*	62,00*	11,5	733*
2"	94,90*	114,00*	75,00*	11,5	1082*
2-1/2"	120,00*	140,00*	93,70*	8	2086*
3"	135,00*	158,40*	109,70*	8	2914*
4"	170,00*	192,50*	139,40*	8	6400*
6"	232,20*	265,00*	199,50*	8	13300*

* Reference photos and measurements, subject to change without prior notice from the supplier or manufacturer.



MATERIALS

Made of black malleable iron
ASTM A-197 coated
ASTM A153 HOT-DIP (Hot)



PHYSICAL CHARACTERISTICS

Meet design standards
ANSI/ASME B16.3 and B16.14.
UL/FM standard and reinforced ends



DIMENSIONAL CHARACTERISTICS

Basic dimensions according to the Standard
National American. With threaded
connection NPT per ANSI/ASME B1.20.1