



TECTUL

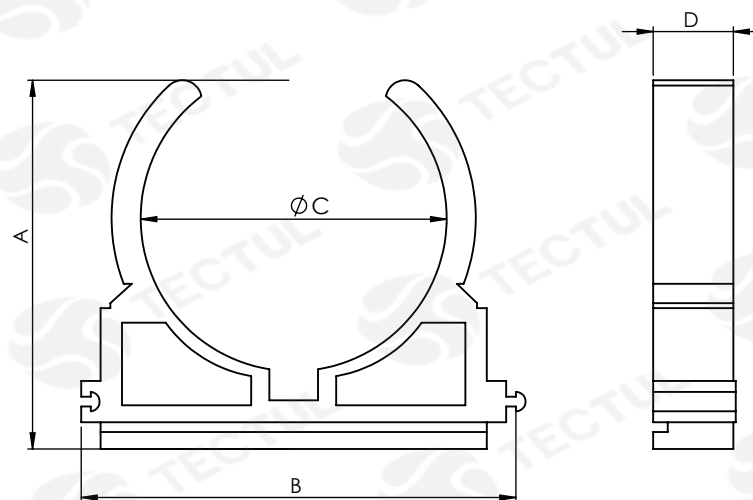
GRAPA POLIPROPILENO CORTA

MATERIALES

CARACTERÍSTICAS FÍSICAS



CARACTERÍSTICAS DIMENSIONALES



* Vista de sección transversal de tipo informativa. No representa una versión específica del accesorio o elemento.

MATERIALES



Los brazos permiten adaptarse perfectamente a cables, tuberías, mangueras, etc.

CARACTERÍSTICAS FÍSICAS



Polipropileno random tipo III de color blanco.

CARACTERÍSTICAS DIMENSIONALES



Los accesorios de polipropileno se encuentran estandarizados en la norma NTC 4897.

DATOS TÉCNICOS

MEDIDA	ALTURA DE GRAPA [mm] (A)	ANCHO [mm] (B)	DIAMETRO INTERNO [mm] (C)	ESPESOR [mm] (D)
1/2"	33,00*	39,00*	19,00*	16,00*
3/4"	38,00*	44,70*	20,00*	16,00*
1"	46,00*	54,00*	31,00*	16,50*
1 1/4"	54,00*	62,00*	39,00*	16,50*
1 1/2"	64,00*	73,50*	50,00*	16,50*
2"	76,00*	87,50*	63,00*	16,50*

* Fotos y medidas referenciales, sujetas a cambios sin previo aviso por parte del proveedor o fabricante.



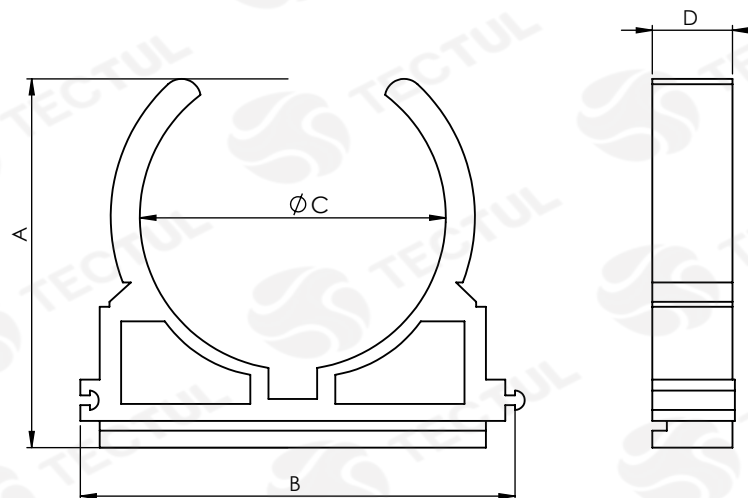
TECTUL

SHORT POLYPROPYLENE STAPLE

MATERIALS

PHYSICAL CHARACTERISTICS

DIMENSIONAL CHARACTERISTICS



* Informational type cross sectional view. It does not represent a specific version of the accessory or item.



MATERIALS

The arms allow to adapt perfectly to cables, pipes, hoses, etc.



PHYSICAL CHARACTERISTICS

random polypropylene type III white.



DIMENSIONAL CHARACTERISTICS

Polypropylene accessories are standardized in the NTC 4897 standard.

TECHNICAL DATA

MEASURE	STAPLE HEIGHT [mm] (A)	BROAD [mm] (B)	INTERNAL DIAMETER [mm] (C)	THICKNESS [mm] (D)
1/2"	33,00*	39,00*	19,00*	16,00*
3/4"	38,00*	44,70*	20,00*	16,00*
1"	46,00*	54,00*	31,00*	16,50*
1 1/4"	54,00*	62,00*	39,00*	16,50*
1 1/2"	64,00*	73,50*	50,00*	16,50*
2"	76,00*	87,50*	63,00*	16,50*

* Reference photos and measurements, subject to change without prior notice from the supplier or manufacturer.