



# TECTUL

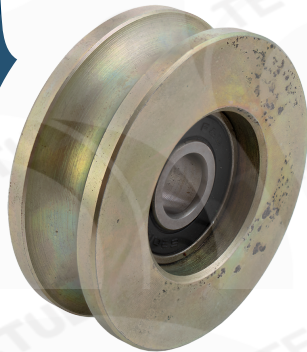
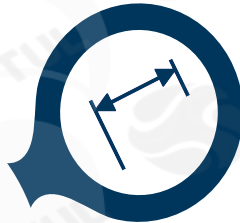
## POLEA AGRICOLA SIN BASE DE 2-1/2" LAZO DE 1/2" CON RODAMIENTO

### MATERIALES

#### CARACTERÍSTICAS FÍSICAS



#### CARACTERÍSTICAS DIMENSIONALES



#### CARACTERÍSTICAS

Diseñada para aumentar la fuerza de elevación con una rueda de seguimiento y un cable, cuerda o cadena.

#### MATERIALES

Acero al carbono laminado en frío según normas AISI/SAE 1045, DIN C22 o UNS G 10200.

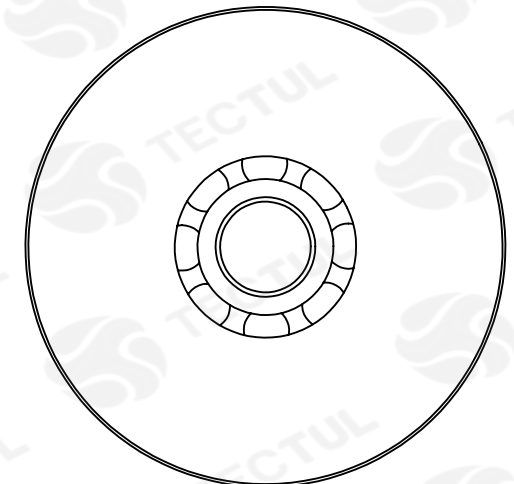
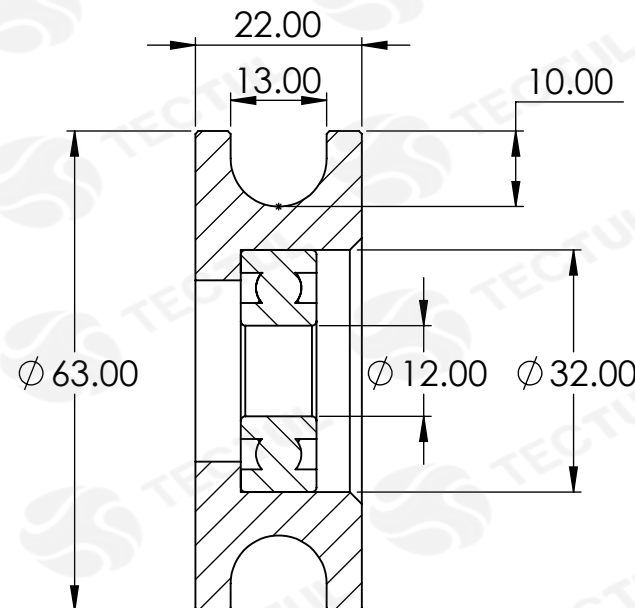
#### APLICACIONES

Diseñadas para el sector agrícola. Ideales para el secado de café, cacao, maíz y para el transporte e izado de carga.

### DATOS TÉCNICOS

COMPONENTES	CARGA ESTÁTICA
Disco en Acero SAE/1045	290 kg
Tuerca De Seguridad M12	
Tornillo M12 X 40mm Galvanizado	
Buje 3/8" x 7.8 mm	
Rodamiento Rígido de Bola 6201	

\* Fotos y medidas referenciales, sujetas a cambios sin previo aviso por parte del proveedor o fabricante.



\* Vista de sección transversal de tipo informativa. No representa una versión específica del accesorio o elemento  
Las tolerancias pueden variar  $\pm 2$ mm

\* Fotos y medidas referenciales, sujetas a cambios sin previo aviso por parte del proveedor o fabricante.



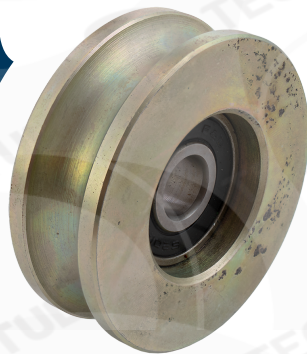
# TECTUL

## PULLEY WITHOUT BASE 2-1/2" LOOP PROFILE 1/2" WITH BEARING

### MATERIALS

### PHYSICAL CHARACTERISTICS

### DIMENSIONAL CHARACTERISTICS



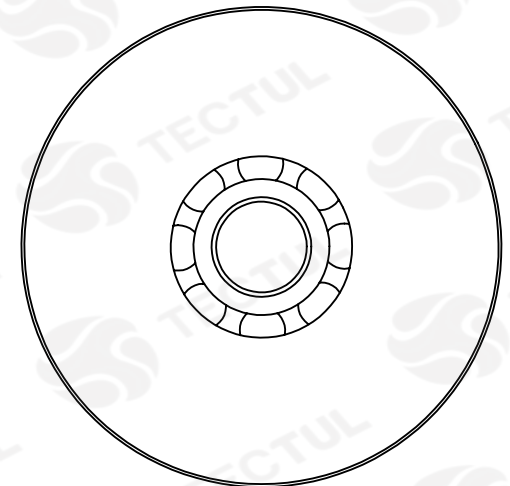
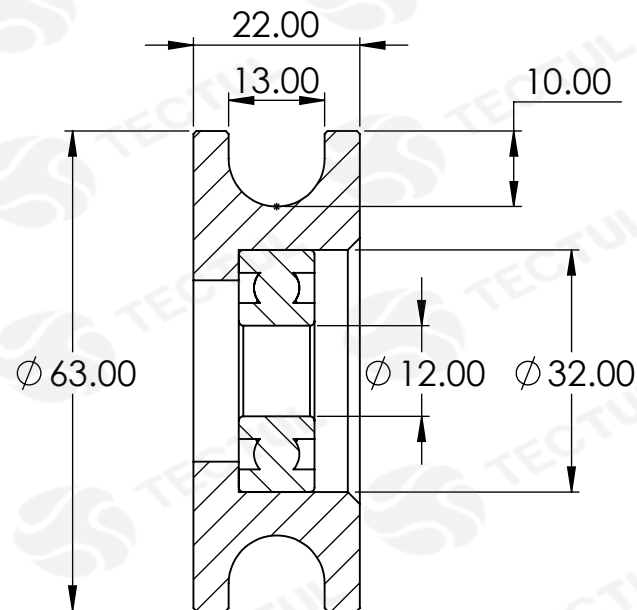
TECHNICAL DATA	
COMPONENTS	STATIC LOAD
SAE/1045 Steel Disc	290 kg
M12 Lock Nut	
Screw M12 X 40 mm Galvanized	
Bushing 3/8" x 7.8 mm	
Deep Groove Ball Bearing 6201	

\* Reference photos and measurements, subject to change without prior notice from the supplier or manufacturer.

**CHARACTERISTICS**  
 Designed to increase the strength of lifting with a wheel track and a cable, rope or chain.

**MATERIALS**  
 Cold rolled carbon steel according to standards AISI/SAE 1045, DIN C22 or UNS G 10200.

**APPLICATIONS**  
 Designed for the agricultural sector. Ideals for drying coee, cocoa, corn and for the transport and lifting of loads.



\* Informational type cross section view. Does not represent a specific version of the accessory or itemTolerances can vary ± 2mm

\* Reference photos and measurements, subject to change without prior notice from the supplier or manufacturer.