



TECTUL

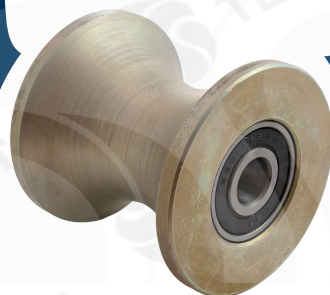
POLEA SIN BASE 2-1/2" PERFIL TUBO 2" CON RODAMIENTO

MATERIALES

CARACTERÍSTICAS FÍSICAS



CARACTERÍSTICAS DIMENSIONALES



| DATOS TÉCNICOS | |
|----------------------------------|----------------|
| COMPONENTES | CARGA ESTÁTICA |
| Disco en Acero SAE/1045 | 450 kg |
| Tuerca De Seguridad M12 | |
| Tornillo M12 X 90 mm Galvanizado | |
| Rodamiento Rígido de Bola 6201 | |

* Fotos y medidas referenciales, sujetas a cambios sin previo aviso por parte del proveedor o fabricante.

CARACTERÍSTICAS



Diseñada para aumentar la fuerza de elevación con una rueda de seguimiento y un cable, cuerda o cadena.

MATERIALES

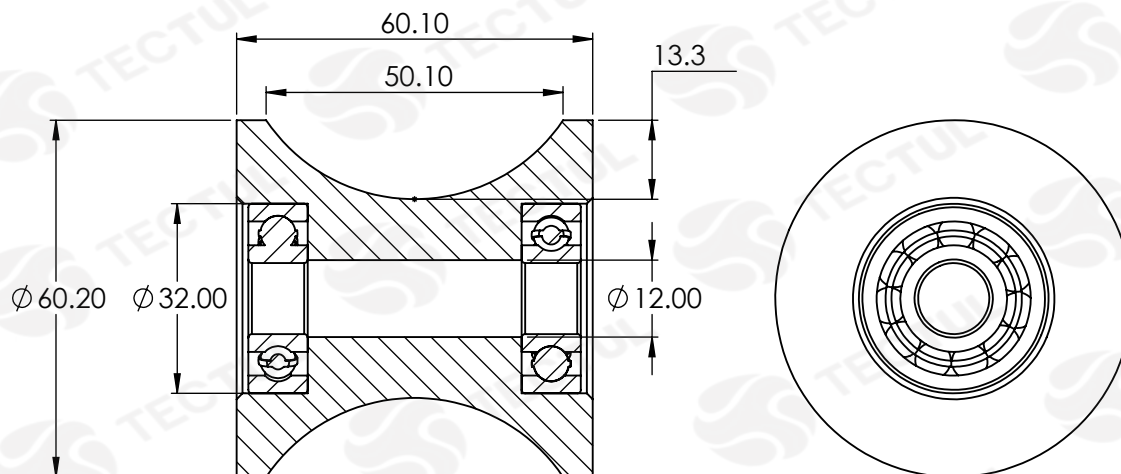


Acero al carbono laminado en frío según normas AISI/SAE 1045, DIN C22 o UNS G 10200.

APLICACIONES



Diseñadas para el sector agrícola. Ideales para el secado de café, cacao, maíz y para el transporte e izado de carga.



* Vista de sección transversal de tipo informativa. No representa una versión específica del accesorio o elemento. Las tolerancias pueden variar ± 2 mm

* Fotos y medidas referenciales, sujetas a cambios sin previo aviso por parte del proveedor o fabricante.



TECTUL

PULLEY WITHOUT BASE 2-1/2" PIPE PROFILE 2" WITH BEARING

MATERIALS

PHYSICAL CHARACTERISTICS

DIMENSIONAL CHARACTERISTICS



| TECHNICAL DATA | |
|-------------------------------|-------------|
| COMPONENTS | STATIC LOAD |
| SAE/1045 Steel Disc | 450 kg |
| M12 Lock Nut | |
| Screw M12 X 90 mm Galvanized | |
| Deep Groove Ball Bearing 6201 | |

* Reference photos and measurements, subject to change without prior notice from the supplier or manufacturer.

CHARACTERISTICS

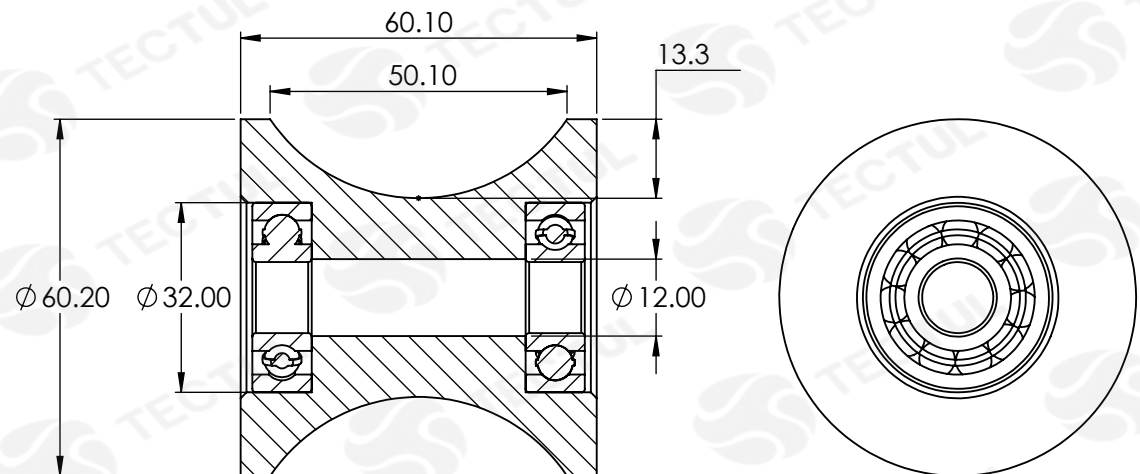
Designed to increase the strength of lifting with a wheel track and a cable, rope or chain.

MATERIALS

Cold rolled carbon steel according to standards AISI/SAE 1045, DIN C22 or UNS G 10200.

APPLICATIONS

Designed for the agricultural sector. Ideals for drying coee, cocoa, corn and for the transport and lifting of loads.



* Informational type cross section view. Does not represent a specific version of the accessory or item. Tolerances can vary ± 2 mm

* Reference photos and measurements, subject to change without prior notice from the supplier or manufacturer.