



# TECTUL

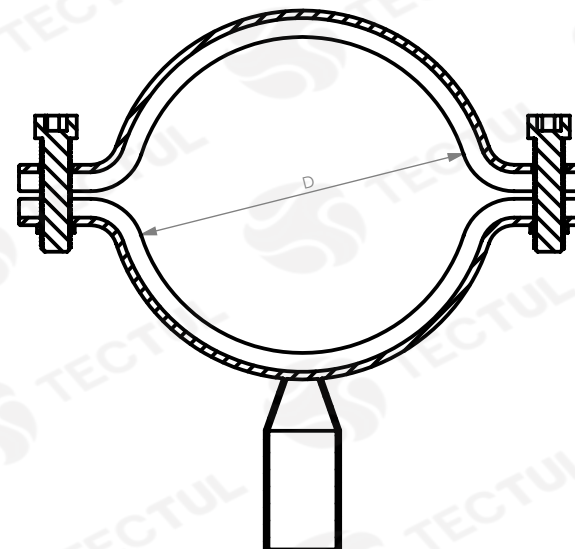
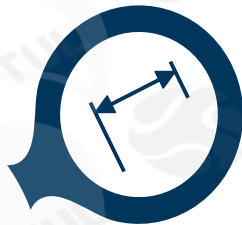
## ABRAZADERA INOXIDABLE TIPO COLOMBINA

### MATERIALES

### CARACTERÍSTICAS FÍSICAS



### CARACTERÍSTICAS DIMENSIONALES



### DATOS TÉCNICOS

| MEDIDA (D) | DIAMETRO DE TUBERÍA RECOMENDADO [mm] |
|------------|--------------------------------------|
| 3/4"       | 19,00*                               |
| 1"         | 25,00*                               |
| 1 1/4"     | 32,00*                               |
| 1 1/2"     | 38,50*                               |
| 1 3/4"     | 45,00*                               |
| 2"         | 51,00*                               |
| 2 1/4"     | 57,00*                               |
| 2 1/2"     | 63,00*                               |
| 3"         | 76,00*                               |

### CARACTERÍSTICAS

Abrazadera de grado alimenticio. Su material brinda una alta resistencia a la corrosión y una larga vida de uso.

### MATERIALES

Acero inoxidable 304 o 316L.

### APLICACIONES

Dimensiones básicas de acuerdo a la Norma Nacional estadounidense.

### INFORMACIÓN COMPLEMENTARIA

**Soporte de tubería de acero inoxidable SS304, abrazadera Ajustable, fijador de tubería, colgador de tubería para Homebrew, 19MM -76 MM**

\* Fotos y medidas referenciales, sujetas a cambios sin previo aviso por parte del proveedor o fabricante.



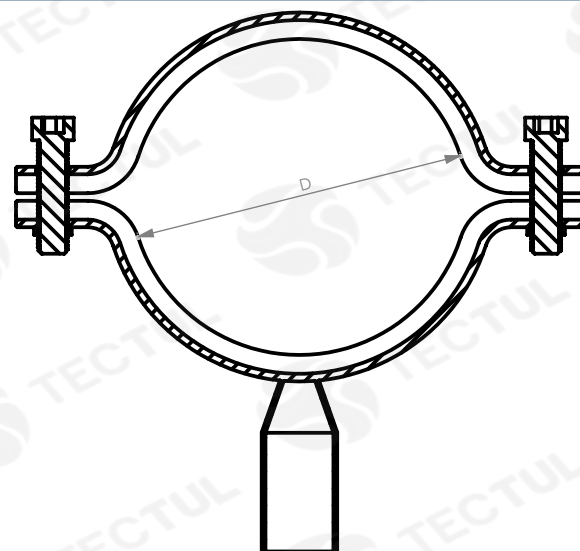
# TECTUL

## STAINLESS CLAMP COLOMBINE TYPE

### MATERIALS

### PHYSICAL CHARACTERISTICS

### DIMENSIONAL CHARACTERISTICS



### TECHNICAL DATA

| MEASURE (D) | RECOMMENDED PIPE DIAMETER [mm] |
|-------------|--------------------------------|
| 3/4"        | 19,00*                         |
| 1"          | 25,00*                         |
| 1 1/4"      | 32,00*                         |
| 1 1/2"      | 38,50*                         |
| 1 3/4"      | 45,00*                         |
| 2"          | 51,00*                         |
| 2 1/4"      | 57,00*                         |
| 2 1/2"      | 63,00*                         |
| 3"          | 76,00*                         |

### CHARACTERISTICS

Grade clamp alimentary. Your material provides a high resistance to corrosion and a long life of use

### MATERIALS

304 or 316L stainless steel.

### APPLICATIONS

Basic dimensions according to American National Standard..

### ADDITIONAL INFORMATION

**SS304 Stainless Steel Pipe Support Adjustable Clamp Pipe Fixer  
Pipe Hanger For Homebrew 19MM -76 MM**

\* Reference photos and measurements, subject to change without prior notice from the supplier or manufacturer.