



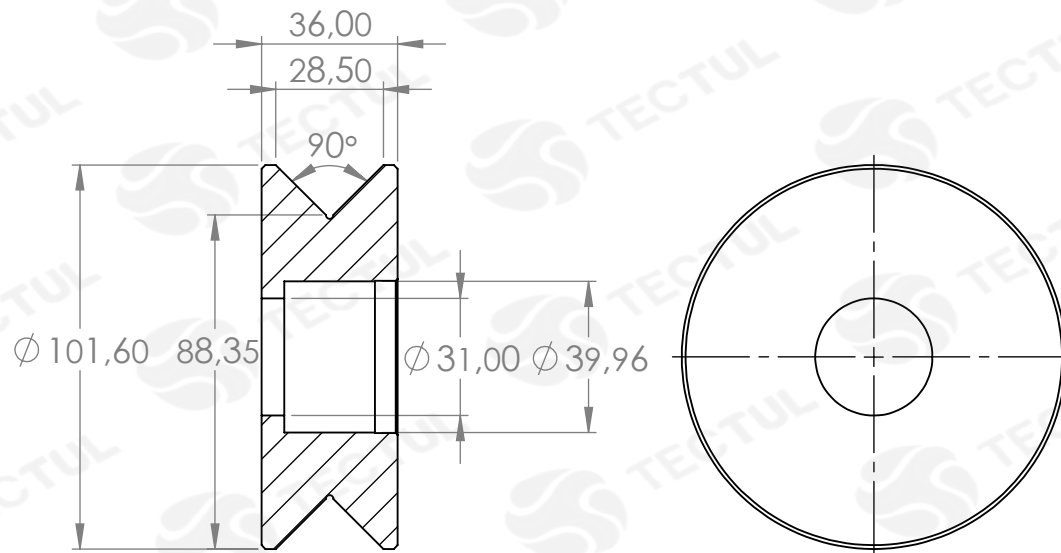
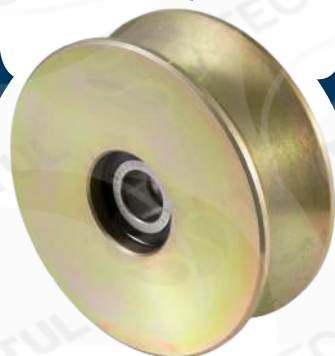
# TECTUL

## POLEA SIN BASE DE 4" EN "V" CON DOBLE RODAMIENTO

### MATERIALES

### APLICACIONES

### CARACTERÍSTICAS



\* Vista de sección transversal de tipo informativa. No representa una versión específica del accesorio o elemento.



### MATERIALES

Acero al carbono laminado en frío según normas AISI/SAE 1045, DIN C22 o UNS G 10200.



### APLICACIONES

Diseñadas para el sector agrícola. Ideales para el secado de café, cacao, maíz y para el transporte e izado de carga.



### CARACTERÍSTICAS

Diseñada para aumentar la fuerza de elevación con una rueda de seguimiento y un cable, cuerda o cadena.

### DATOS TÉCNICOS

COMPONENTES	CARGA ESTÁTICA
Disco en Acero SAE/1045	700 KG
Tuerca de seguridad M5/8"	
Tornillo M5/8" x 2-1/2" Galvanizado	
Buje 3/4" x 9 mm	
Rodamiento Rígido de Bolas 6203 - 5/8"	

\* Fotos y medidas referenciales, sujetas a cambios sin previo aviso por parte del proveedor o fabricante.



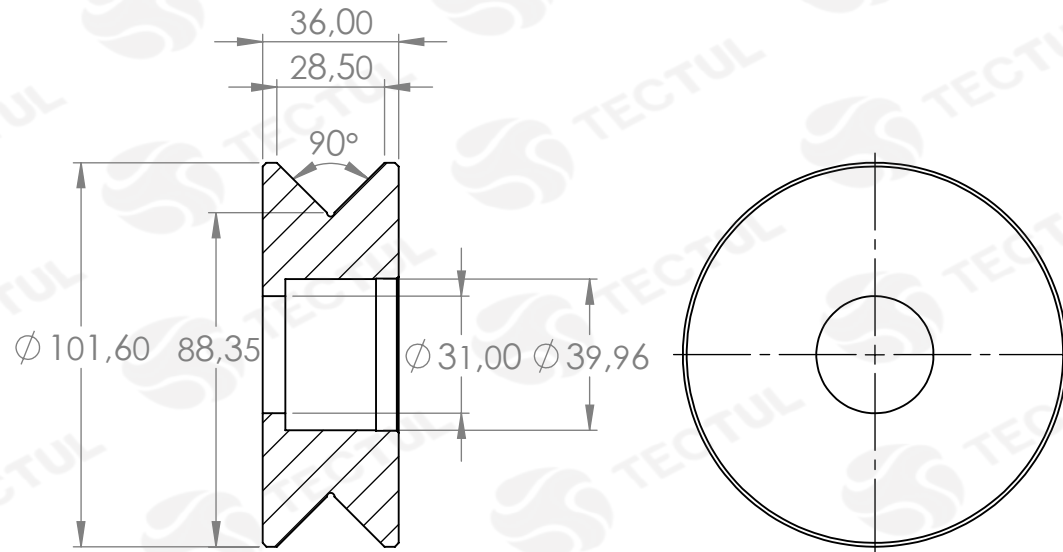
# TECTUL

## PULLEY WITHOUT BASE OF 4" IN "V" WITH DOUBLE BEARING.

### MATERIALS

### APPLICATIONS

### CHARACTERISTICS



\* Informational cross-sectional view. Does not represent a specific version of the accessory or item.

**MATERIALS**  
Made with a polymer base of chloroprene modified with phenolic resins.

**APPLICATIONS**  
Designed for the agricultural sector. Ideals for drying coee, cocoa, corn and for the transport and lifting of loads.

**CHARACTERISTICS**  
Designed to increase the strength of lifting with a wheel track and a cable, rope or chain.

TECHNICAL DATA	
COMPONENTS	STATIC LOAD
SAE/1045 Steel Disc	700 KG
M5/8" Lock Nut	
Screw M5/8" x 2-1/2" mm Galvanized	
Bushing 3/4" x 9 mm	
Deep Groove Ball Bearing 6203 - 5/8"	

\* Reference photos and measurements, subject to change without prior notice from the supplier or manufacturer.