



TECTUL

POLEA PLÁSTICA PARA GIMNASIO

MATERIALES



APLICACIONES



CARACTERÍSTICAS



MATERIALES



Acero al carbono laminado en frío según normas AISI/SAE 1045, DIN C22 o UNS G 10200.

APLICACIONES



Diseñadas para el sector agrícola. Ideales para el secado de café, cacao, maíz y para el transporte e izado de carga.

CARACTERÍSTICAS

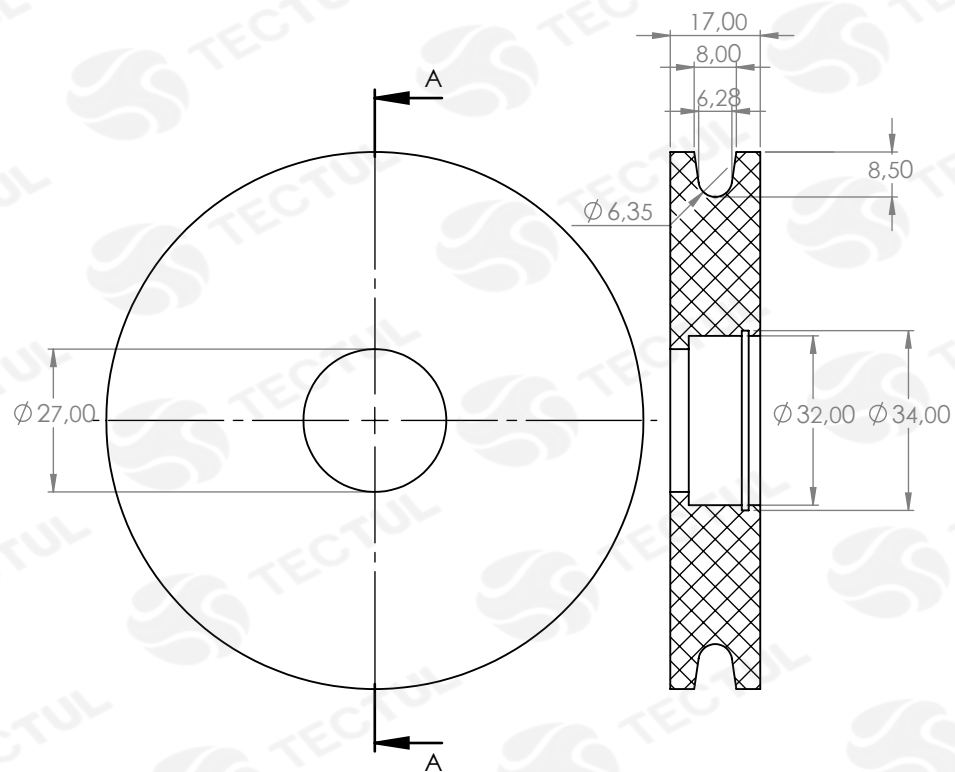


Diseñada para aumentar la fuerza de elevación con una rueda de seguimiento y un cable, cuerda o cadena.

DATOS TÉCNICOS

DIÁMETRO	CARGA ESTÁTICA
2 1/2"	145 KG
3"	
4"	

* Vista de sección transversal de tipo informativa. No representa una versión específica del accesorio o elemento.



* Fotos y medidas referenciales, sujetas a cambios sin previo aviso por parte del proveedor o fabricante.



TECTUL

PLASTIC PULLEY FOR GYM

TECHNICAL DATA	
DIAMETER	STATIC LOAD
2 1/2"	145 KG
3"	
4"	

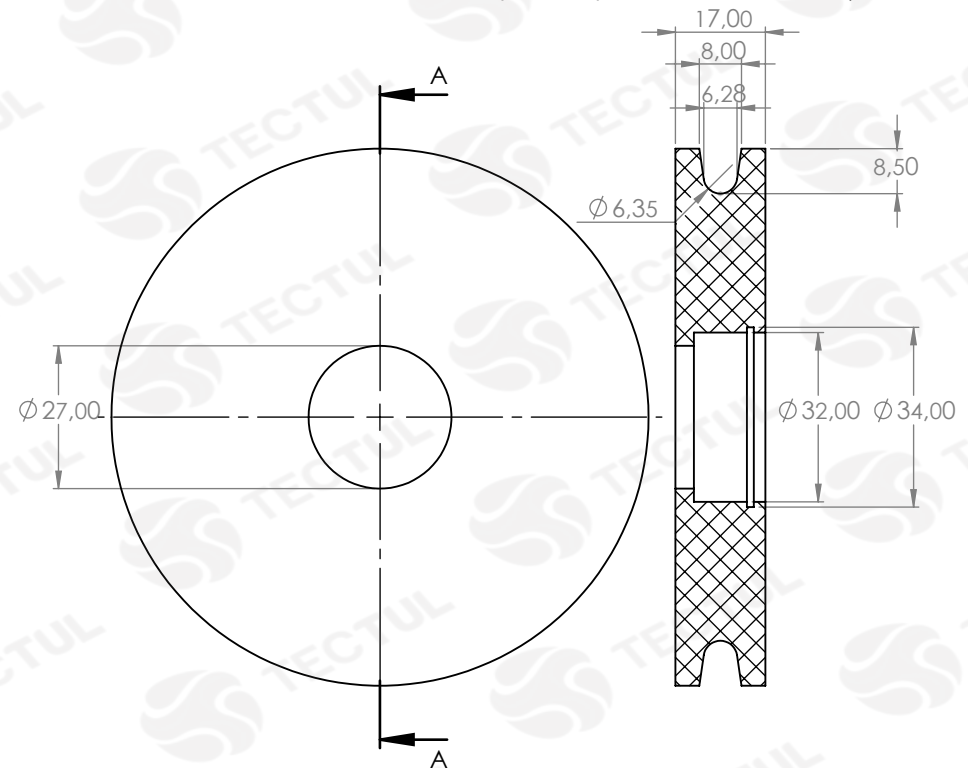
APPLICATIONS

MATERIALS

CHARACTERISTICS



* Informational cross-sectional view. Does not represent a specific version of the accessory or item.



MATERIALS

Made with a polymer base of chloroprene modified with phenolic resins.



APPLICATIONS

Designed for the agricultural sector. Ideals for drying coee, cocoa, corn and for the transport and lifting of loads.



CHARACTERISTICS

Designed to increase the strength of lifting with a wheel track and a cable, rope or chain.

* Reference photos and measurements, subject to change without prior notice from the supplier or manufacturer.