



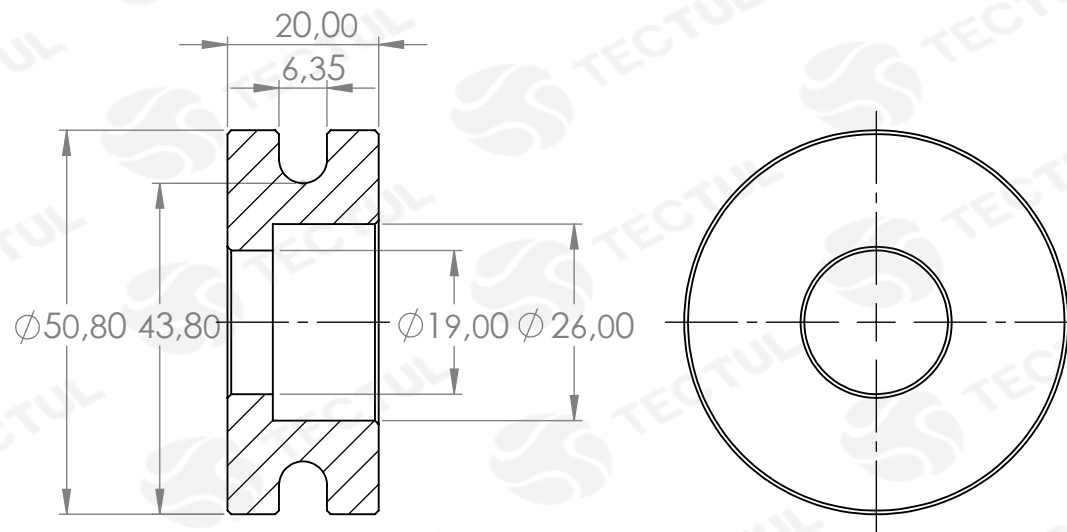
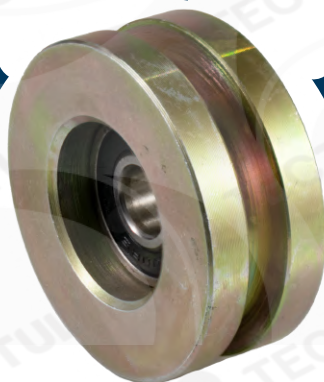
TECTUL

POLEA AGRICOLA SIN BASE DE 2" PARA GUAYA DE 1/4"

MATERIALES

APLICACIONES

CARACTERÍSTICAS



* Vista de sección transversal de tipo informativa. No representa una versión específica del accesorio o elemento.



MATERIALES

Acero al carbono laminado en frío según normas AISI/SAE 1045, DIN C22 o UNS G 10200.



APLICACIONES

Diseñadas para el sector agrícola. Ideales para el secado de café, cacao, maíz y para el transporte e izado de carga.



CARACTERÍSTICAS

Diseñada para aumentar la fuerza de elevación con una rueda de seguimiento y un cable, cuerda o cadena.

DATOS TÉCNICOS

COMPONENTES	CARGA ESTÁTICA
Disco en Acero SAE/1045	200 KG
Tuerca de seguridad M10	
Tornillo M10 x 40 mm Galvanizado	
Rodamiento Rígido de Bolas 6000	

* Fotos y medidas referenciales, sujetas a cambios sin previo aviso por parte del proveedor o fabricante.



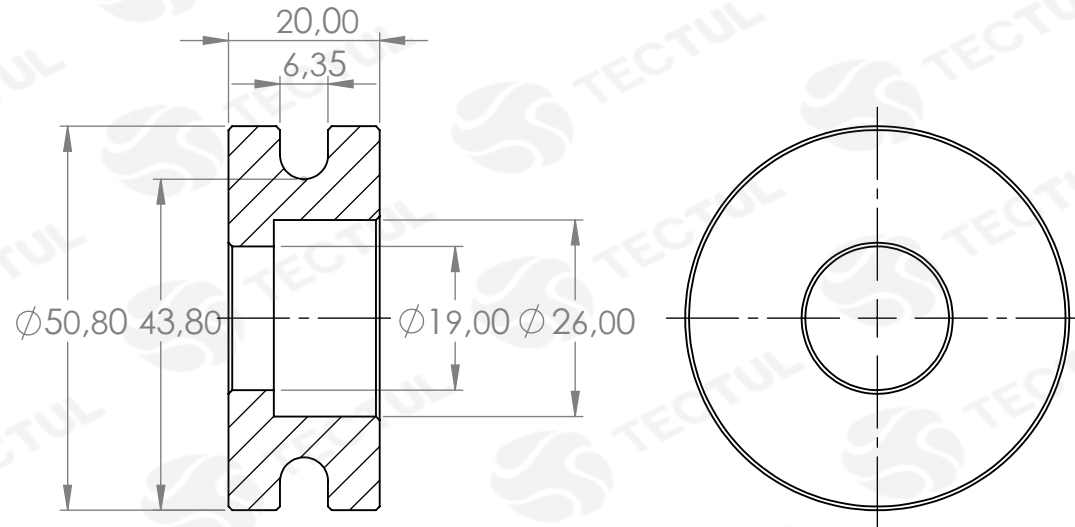
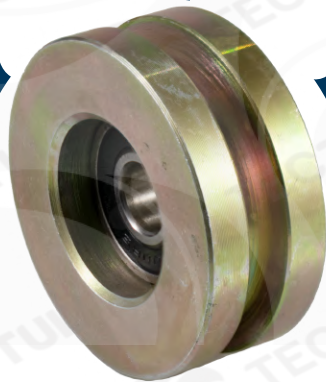
TECTUL

2" PULLEY WITHOUT BASE FOR 1/4" GUAYA.

MATERIALS

APPLICATIONS

CHARACTERISTICS



* Informational cross-sectional view. Does not represent a specific version of the accessory or item.

MATERIALS
Made with a polymer base of chloroprene modified with phenolic resins.

APPLICATIONS
Designed for the agricultural sector. Ideals for drying coee, cocoa, corn and for the transport and lifting of loads.

CHARACTERISTICS
Designed to increase the strength of lifting with a wheel track and a cable, rope or chain.

TECHNICAL DATA	
COMPONENTS	STATIC LOAD
SAE/1045 Steel Disc	200 KG
M10 Lock Nut	
Screw M10 x 40 mm Galvanized	
Deep Groove Ball Bearing 6000	

* Reference photos and measurements, subject to change without prior notice from the supplier or manufacturer.