



# TECTUL

## POLEA CON BASE 2" PERFIL GUAYA 1/4" CON RODAMIENTO

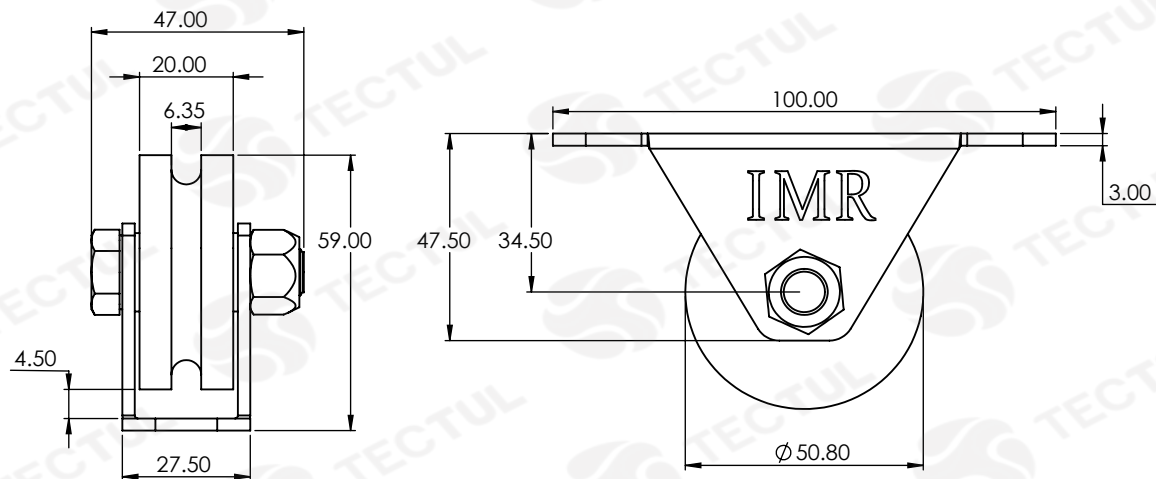
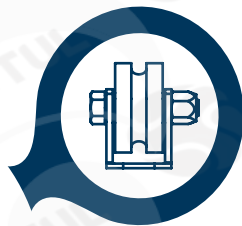
### MATERIALES



### APLICACIONES



### CARACTERÍSTICAS



\* Vista de sección transversal de tipo informativa. No representa una versión específica del accesorio o elemento.

### MATERIALES



Acero al carbono laminado en frío según normas AISI/SAE 1045, DIN C22 o UNS G 10200.

### APLICACIONES



Diseñadas para el sector agrícola. Ideales para el secado de café, cacao, maíz y para el transporte e izado de carga.

### CARACTERÍSTICAS



Diseñada para aumentar la fuerza de elevación con una rueda de seguimiento y un cable, cuerda o cadena.

### DATOS TÉCNICOS

COMPONENTES	CARGA ESTÁTICA
Base en Acero A36	200 kg
Disco en Acero SAE/1045	
Tuerca De Seguridad M10	
Tornillo M10 X 40mm Galvanizado	
Arandela M10	
Rodamiento Rígido de Bola 6201	

\* Fotos y medidas referenciales, sujetas a cambios sin previo aviso por parte del proveedor o fabricante.



# TECTUL

## PULLEY WITH BASE 2" GUAYA PROFILE 1/4" WITH BEARINGS

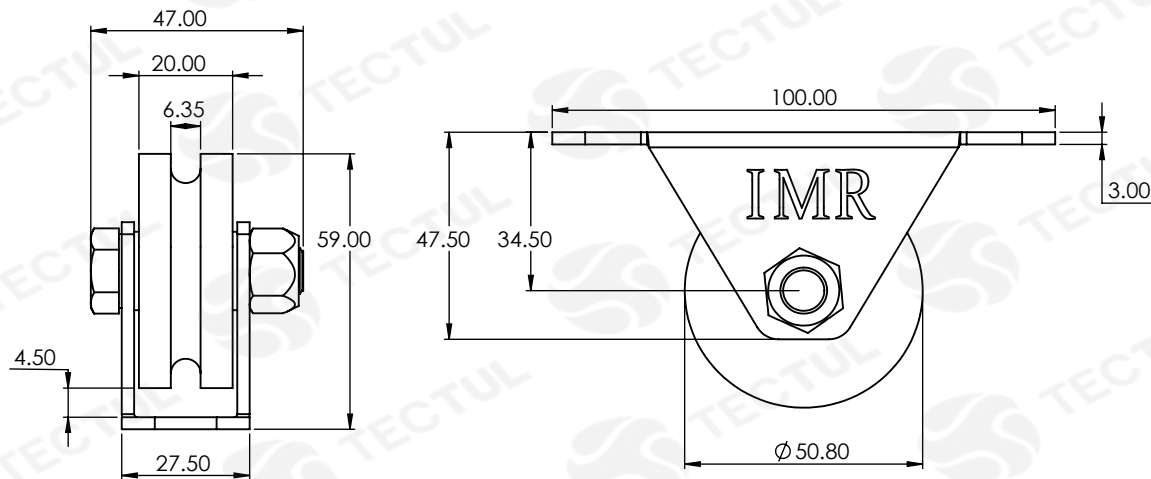
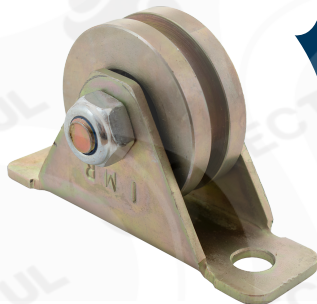
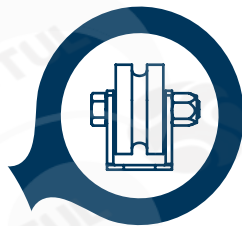
### MATERIALS



### APPLICATIONS



### CHARACTERISTICS



\* Informational cross-sectional view. Does not represent a specific version of the accessory or item.

### MATERIALS



Made with a polymer base of chloroprene modified with phenolic resins.

### APPLICATIONS



Designed for the agricultural sector. Ideals for drying coee, cocoa, corn and for the transport and lifting of loads.

### CHARACTERISTICS



Designed to increase the strength of lifting with a wheel track and a cable, rope or chain.

### TECHNICAL DATA

COMPONENTS	STATIC LOAD
A36 Steel Base	200 kg
SAE/1045 Steel Disc	
M10 Lock Nut	
Screw M10 X 40 mm Galvanized	
Washer M10	
Deep Groove Ball Bearing 6201	

\* Reference photos and measurements, subject to change without prior notice from the supplier or manufacturer.