



# TECTUL

## POLEA CON BASE 3" PERFIL GUAYA 1/2" CON RODAMIENTO

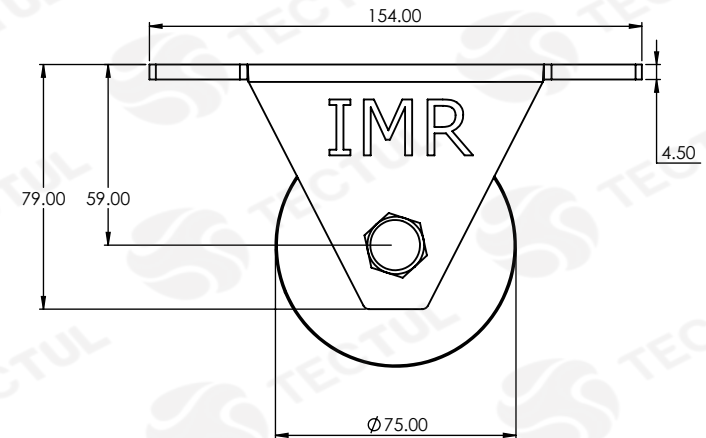
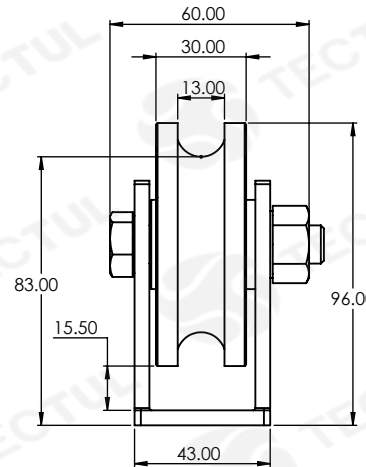
### MATERIALES



### APLICACIONES



### CARACTERÍSTICAS



\* Vista de sección transversal de tipo informativa. No representa una versión específica del accesorio o elemento.



### MATERIALES

Acero al carbono laminado en frío según normas AISI/SAE 1045, DIN C22 o UNS G 10200.



### APLICACIONES

Diseñadas para el sector agrícola. Ideales para el secado de café, cacao, maíz y para el transporte e izado de carga.



### CARACTERÍSTICAS

Diseñada para aumentar la fuerza de elevación con una rueda de seguimiento y un cable, cuerda o cadena.

### DATOS TÉCNICOS

COMPONENTES	CARGA ESTÁTICA
Base en Acero A36	500 KG
Disco en Acero SAE/1045	
Tuerca de seguridad M12	
Tornillo M5/8" x 2" Galvanizado	
Arandela M5/8"	
Buje 3/4" x 10,5 mm	
Rodamiento Rígido de Bola 6203	

\* Fotos y medidas referenciales, sujetas a cambios sin previo aviso por parte del proveedor o fabricante.



# TECTUL

## PULLEY WITH BASE 3" GUAYA PROFILE 1/2" CON RODAMIENTO

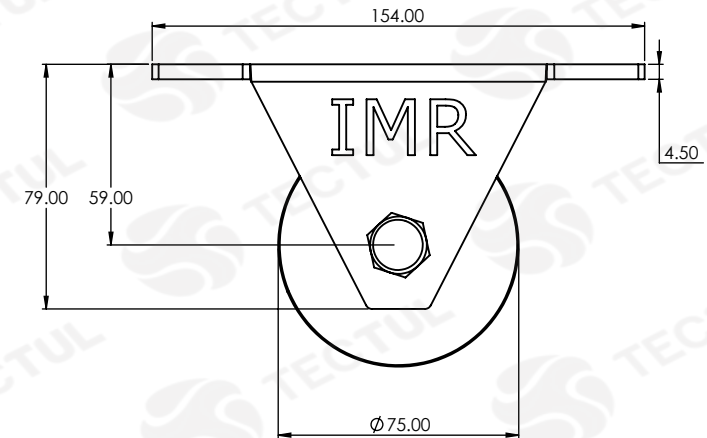
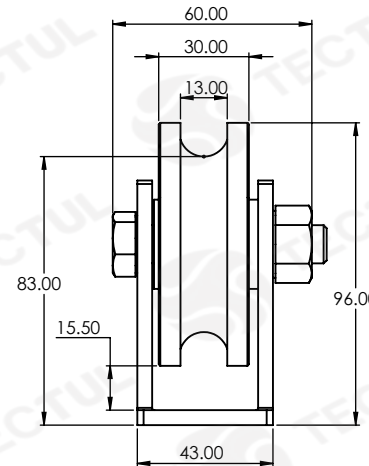
### MATERIALS



### APPLICATIONS



### CHARACTERISTICS



\* Informational cross-sectional view. Does not represent a specific version of the accessory or item.



### MATERIALS

Made with a polymer base of chloroprene modified with phenolic resins.



### APPLICATIONS

Designed for the agricultural sector. Ideals for drying coee, cocoa, corn and for the transport and lifting of loads.



### CHARACTERISTICS

Designed to increase the strength of lifting with a wheel track and a cable, rope or chain.

### TECHNICAL DATA

COMPONENTS	STATIC LOAD
A36 Steel Base	500 KG
SAE/1045 Steel Disc	
M5/8" Lock Nut	
Screw M5/8" x 2" Galvanized	
Washer M5/8"	
Bushing 3/4" x 10,5 mm	
Deep Groove Ball Bearing 6203	

\* Reference photos and measurements, subject to change without prior notice from the supplier or manufacturer.