



TECTUL

POLEA ANTIDESGASTE SIN BASE 3" PERFIL GUAYA 1/2" CON RODAMIENTO

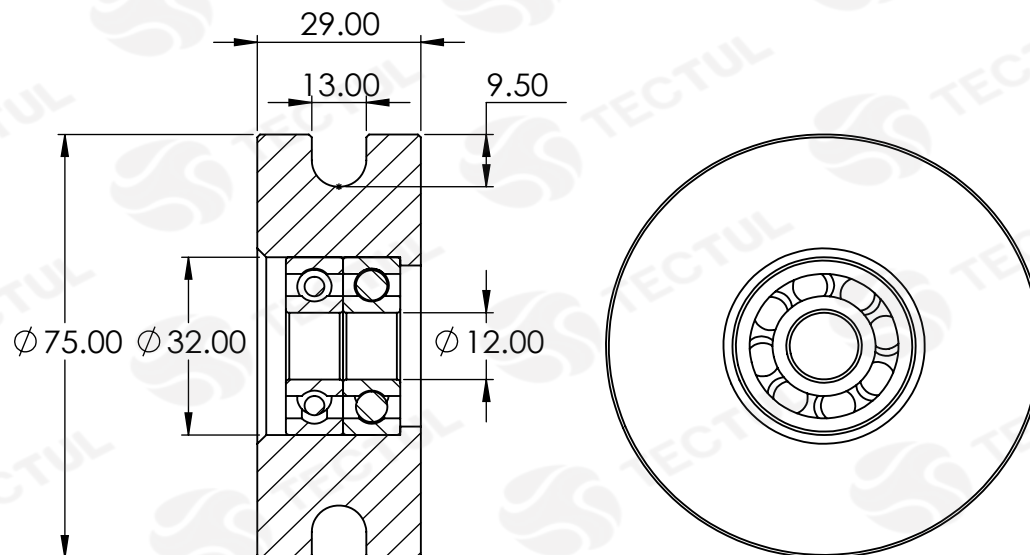
MATERIALES



APLICACIONES



CARACTERÍSTICAS



* Vista de sección transversal de tipo informativa. No representa una versión específica del accesorio o elemento.

MATERIALES



Elaborada en Polietileno de alta densidad (Empack HD).

APLICACIONES



Ideales en sistemas de elevación que incluya el transporte de carga y descarga de diversas industrias.

CARACTERÍSTICAS



Diseñada para aumentar la fuerza de elevación con una rueda de seguimiento y un cable o guaya.

DATOS TÉCNICOS

COMPONENTES	CARGA ESTÁTICA
Disco en Acero SAE/4140 con Temple y Revenido	500 KG
Tuerca de seguridad M12	
Tornillo M12 x 55 mm Galvanizado	
Buje 3/4" x 6,5 mm	
Rodamiento Rígido de Bola 6201	
Dureza 55 HRC Rockwell	

* Fotos y medidas referenciales, sujetas a cambios sin previo aviso por parte del proveedor o fabricante.



TECTUL

ANTI-WEAR PULLEY WITHOUT BASE 3" PROFILE GUAYA 1/2" WITH BEARING

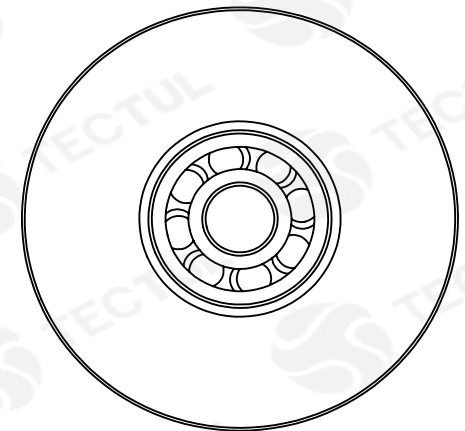
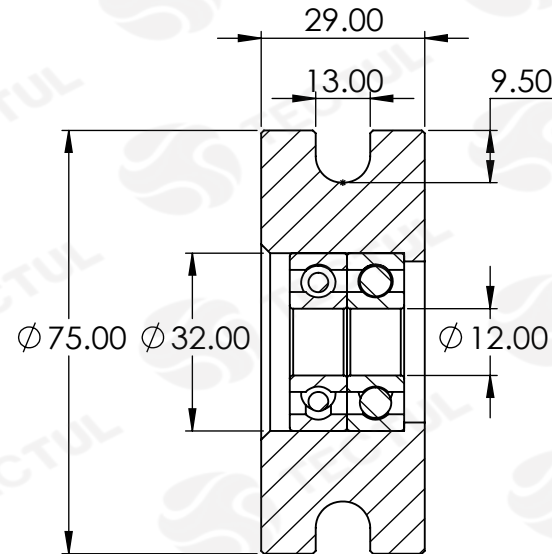
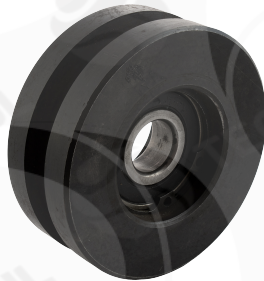
MATERIALS



APPLICATIONS



CHARACTERISTICS



* Informational cross-sectional view. Does not represent a specific version of the accessory or item.



MATERIALS

Made of high-quality polyethylene density (Empack HD).



APPLICATIONS

Ideal in lifting systems that include loading and unloading transportation from various industries.



CHARACTERISTICS

Designed to increase the strength of lifting with a wheel tracking and a cable or guaya.

TECHNICAL DATA

COMPONENTS	STATIC LOAD
SAE/4140 Steel Disc with Quenching and Tempering	500 KG
M12 Lock Nut	
Screw M12 x 55 mm Galvanized	
Bushing 3/4" x 6.5 mm	
Deep Groove Ball Bearing 6201	
Hardness 55 HRC Rockwell	

* Reference photos and measurements, subject to change without prior notice from the supplier or manufacturer.