



TECTUL

RACOR MACHO METÁLICO - CPVC

MATERIALES

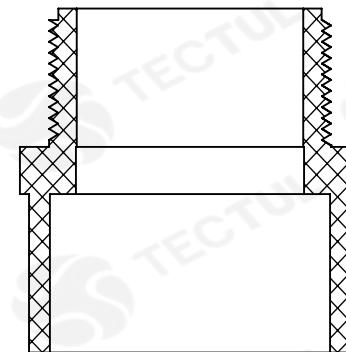
CARACTERÍSTICAS FÍSICAS



CARACTERÍSTICAS DIMENSIONALES



DIMENSIONS
NOMINAL DIAMETER [In]
1/2"
3/4"



* Vista de sección transversal de tipo informativa. No representa una versión específica del accesorio o elemento.

MATERIALES



La tubería y accesorios son fabricadas en PVC (Policloruro de Vinilo), resinas de última generación, para la conducción de agua caliente

CARACTERÍSTICAS FÍSICAS



Su material ofrece una baja conductividad térmica, y resistencia a la corrosión. Además soporta una temperatura máxima de 82°C a 125 PSI

CARACTERÍSTICAS DIMENSIONALES



Fabricados bajo la Norma NTC 1062 y ASTM D2846 y certificación para transporte de agua potable, NSF PW, NSF 61 y confirmación de comportamiento con NSF 14

DATOS TÉCNICOS

VENTAJAS

Resistencia A Altas Temperaturas	Extrema resistencia a altas temperaturas 100psi, (125 psi) a 82 °C (valor de norma 100 psi a 82 °C)
Reducción De Desperdicios	Bajo desperdicio en obra por su alta resistencia al impacto
Resistente A La Corrosión	Libre de corrosión externa e interna
Auto-Extinguibles	Las tuberías PAVCO son autoextinguible, y no propaga flama
Fácil Instalación	Se une mediante soldadura líquida. Su aplicación es rápida y da como resultado una unión perfecta tan sólida como el propio tubo

* Información obtenida de Pavco Wavin. Sujeto a cambios por parte del proveedor.



TECTUL

METALLIC MALE FITTING - CPVC

MATERIALS

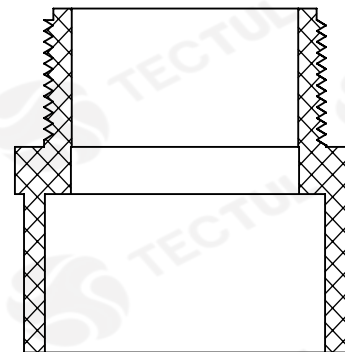
PHYSICAL CHARACTERISTICS



DIMENSIONAL CHARACTERISTICS



DIMENSIONS
NOMINAL DIAMETER [In]
1/2"
3/4"



* Informational cross-sectional view. Does not represent a specific version of the accessory or item.



MATERIALS

The pipe and accessories are made of PVC (Polyvinyl chloride), latest resins generation, for the conduction of hot water



PHYSICAL CHARACTERISTICS

Its material offers low conductivity thermal, and corrosion resistance. It also supports a maximum temperature 82°C at 125 PSI



DIMENSIONAL CHARACTERISTICS

Manufactured under the NTC 1062 Standard and ASTM D2846 and certification for transportation of drinking water, NSF PW, NSF 61 and confirmation behavior with NSF 14

TECHNICAL DATA

ADVANTAGE

High Temperature Resistance	Extreme high temperature resistance 100 psi, (125 psi) at 82 °C (standard value 100 psi at 82 °C)
Waste Reduction	Low waste on site due to its high impact resistance
Corrosion resistant	Free of external and internal corrosion
Self-extinguishing	PAVCO pipes are self-extinguishing, and do not propagate flame
Easy installation	It is joined by liquid solder. Its application is fast and results in a perfect union as solid as the tube itself

* Information obtained from Pavco Wavin. Subject to change by provider.