



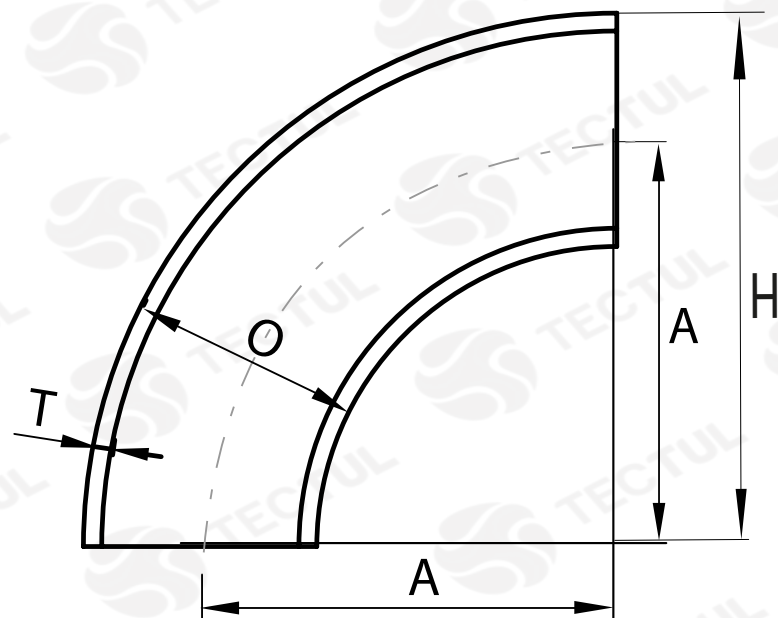
# TECTUL

## CODO 90° SANITARIO INOXIDABLE SOLDABLE

### MATERIALES

### CARACTERÍSTICAS FÍSICAS

### CARACTERÍSTICAS DIMENSIONALES



\* Vista de sección transversal de tipo informativa. No representa una versión específica del accesorio o elemento.



### MATERIALES

Fabricados acero inoxidable 304 o 316L.  
Cumplen con la norma 3-A



### CARACTERÍSTICAS FÍSICAS

Accesorios grado alimenticio. Su material brinda una alta resistencia a la corrosión y una larga vida de uso



### CARACTERÍSTICAS DIMENSIONALES

Dimensiones básicas según la Norma Nacional estadounidense. Para alimentos y conducción de fluidos como agua y aire

### DATOS TÉCNICOS

MEDIDA	DISTANCIA A CENTRO [mm](A)	ALTURA [mm](H)	DIÁMETRO EXTERNO [mm](O)	ESPESOR DE PARED [mm](T)	PESO [g]
1"	38,10*	50,80*	25,40*	1,65*	63*
1-1/2"	57,15*	76,20*	38,10*	1,65*	140*
2"	76,20*	101,60*	50,80*	1,65*	254*
2-1/2"	95,25*	127,00*	63,50*	1,65*	1508*
3"	114,30*	152,40*	76,20*	1,65*	2256*
4"	152,40*	203,20*	101,60*	2,10*	3945*
6"	228,60*	304,80*	152,40*	2,76*	7250*

\* Fotos y medidas referenciales, sujetas a cambios sin previo aviso por parte del proveedor o fabricante.



# TECTUL

# ELBOW 90° SANITARY STAINLESS BUTT WELD

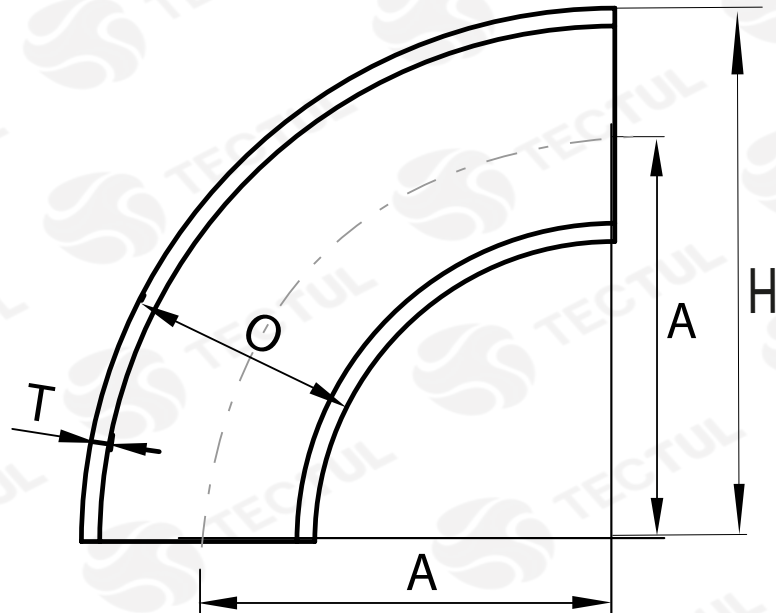
## MATERIALS



## PHYSICAL CHARACTERISTICS



## DIMENSIONAL CHARACTERISTICS



\* Informational cross-sectional view. Does not represent a specific version of the accessory or item.



## MATERIALS

Made of 304 or 316L stainless steel.  
3-A Compliant



## PHYSICAL CHARACTERISTICS

Food grade accessories. your material  
Provides high corrosion resistance  
and a long life of use



## DIMENSIONAL CHARACTERISTICS

Basic dimensions according to the Standard  
American National. for food and  
conduction of fluids such as water and air

## TECHNICAL DATA

MEASURE	DISTANCE TO CENTER [mm](A)	HEIGHT [mm](H)	EXTERNAL DIAMETER [mm](O)	WALL THICKNESS [mm](T)	WEIGHT [g]
1"	38,10*	50,80*	25,40*	1,65*	63*
1-1/2"	57,15*	76,20*	38,10*	1,65*	140*
2"	76,20*	101,60*	50,80*	1,65*	254*
2-1/2"	95,25*	127,00*	63,50*	1,65*	1508*
3"	114,30*	152,40*	76,20*	1,65*	2256*
4"	152,40*	203,20*	101,60*	2,10*	3945*
6"	228,60*	304,80*	152,40*	2,76*	7250*

\* Reference photos and measurements, subject to change without prior notice from the supplier or manufacturer.