



TECTUL

TEE - PE AL PE

MATERIALES

CARACTERÍSTICAS FÍSICAS



CARACTERÍSTICAS DIMENSIONALES



DATOS TÉCNICOS

MEDIDA	ALTURA [mm] (A)	ANCHO [mm] (B)	DIAMETRO TUERCA [mm] (D)	ALTURA TUERCA [mm] (C)	PESO [g]
1216	64,40*	43,30*	23,30*	14,00*	123*
1418	70,40*	49,00*	27,10*	14,00*	172*
1620	70,40*	50,00*	28,90*	14,00*	202*
2025	78,70*	57,00*	35,10*	15,20*	266*

* Fotos y medidas referenciales, sujetas a cambios sin previo aviso por parte del proveedor o fabricante.

MATERIALES

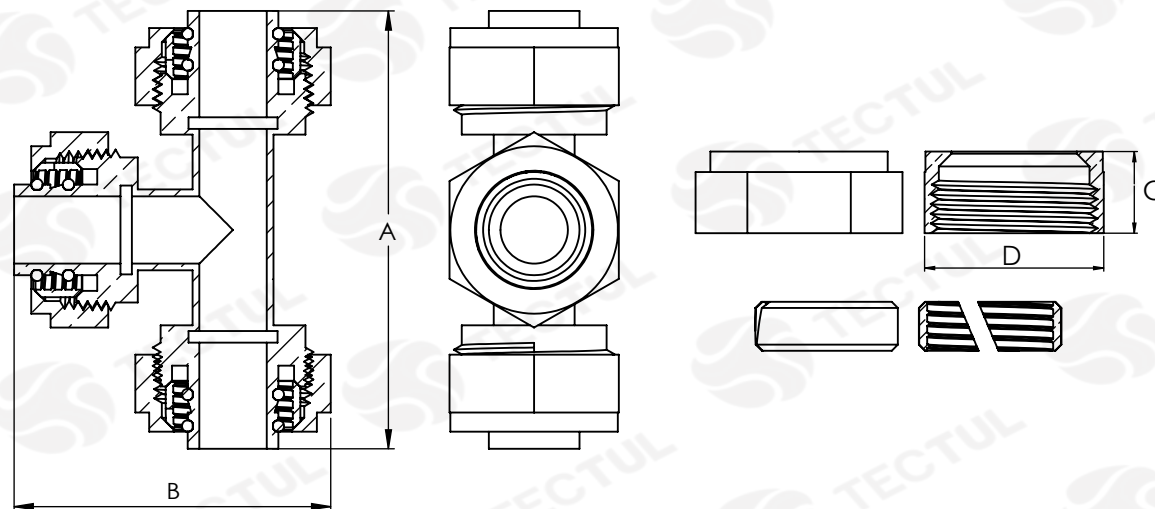
Los accesorios Pe Al Pe se fabrican en Bronce/Latón. Sus empaques son fabricados en NBR

CARACTERÍSTICAS FÍSICAS

Su material ofrece larga durabilidad y alta resistencia a los elementos agresivos del gas. Son la mejor opción para las acometidas internas de gas

CARACTERÍSTICAS DIMENSIONALES

Los accesorios son fabricados y certificados bajo la norma Australiana AS 4176.8-2010



* Vista de sección transversal de tipo informativa. No representa una versión específica del accesorio o elemento.



TECTUL

TEE - PE AL PE

MATERIALS

PHYSICAL CHARACTERISTICS

DIMENSIONAL CHARACTERISTICS



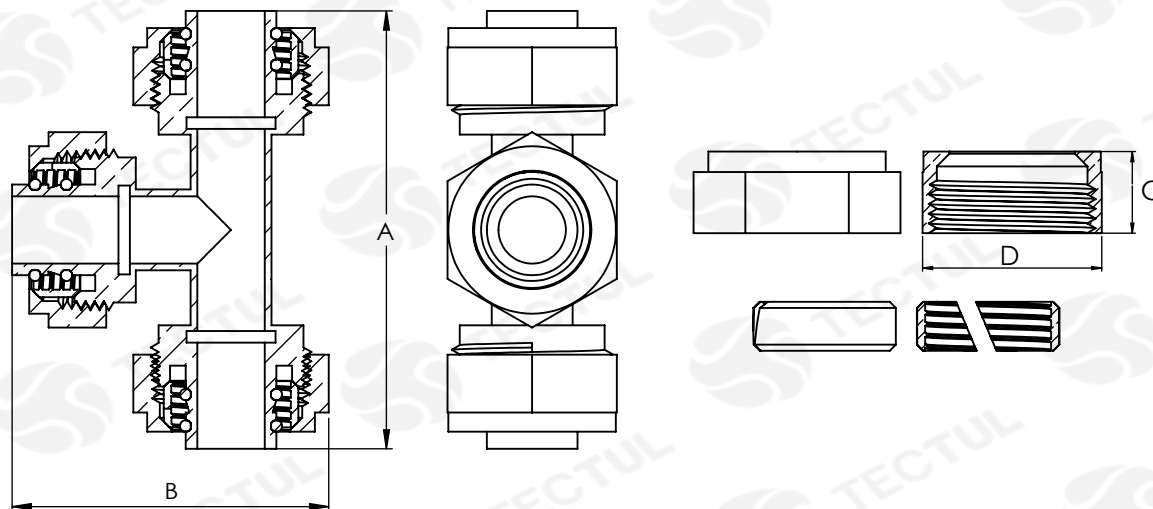
TECNICAL DATA					
MEASURE	HEIGHT [mm] (A)	WIDTH [mm] (B)	NUT DIAMETER [mm] (D)	NUT HEIGHT [mm] (C)	WEIGHT [g]
1216	64,40*	43,30*	23,30*	14,00*	123*
1418	70,40*	49,00*	27,10*	14,00*	172*
1620	70,40*	50,00*	28,90*	14,00*	202*
2025	78,70*	57,00*	35,10*	15,20*	266*

* Reference photos and measurements, subject to change without prior notice from the supplier or manufacturer.

MATERIALS
Pe Al Pe accessories are manufactured in Bronze / Brass. Your packaging They are made of NBR

PHYSICAL CHARACTERISTICS
Its material offers long durability and high resistance to aggressive gas elements. They are the best option for rush internal gas

DIMENSIONAL CHARACTERISTICS
Accessories are manufactured and certified under the Australian standard AS 4176.8-2010



* Informational cross-sectional view. Does not represent a specific version of the accessory or item.