



TECTUL

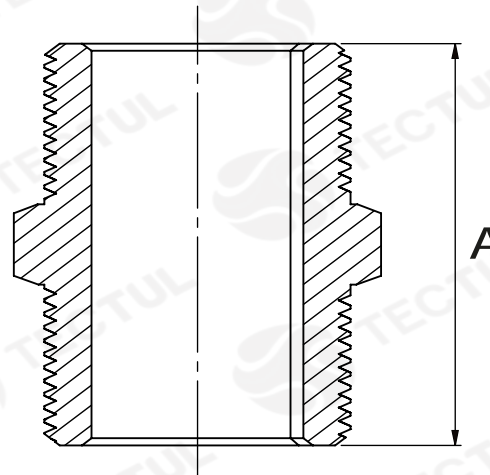
NIPLE HEXAGONAL INOXIDABLE

MATERIALES

CARACTERÍSTICAS FÍSICAS



CARACTERÍSTICAS DIMENSIONALES



* Vista de sección transversal de tipo informativa. No representa una versión específica del accesorio o elemento.



MATERIALES

Fabricados en acero inoxidable
ASTM 351 CF8 (304)



CARACTERÍSTICAS FÍSICAS

Recomendado para la conducción de vapor, gases, ácidos. Uso agroindustrial, procesos de alimentos y azucareras



CARACTERÍSTICAS DIMENSIONALES

Dimensiones básicas según la Norma Nacional estadounidense. Con conexión roscada NPT según ANSI/ASME B1.20.1

DATOS TÉCNICOS

MEDIDA	ALTURA [mm] (A)	PASO DE ROSCA [H/In]	PESO [g]
1/8"	30.00*	27	10*
1/4"	30.00*	18	22*
3/8"	30.00*	18	42*
1/2"	35.00*	14	74*
3/4"	41.00*	14	80*
1"	47.00*	11,5	145*
1-1/4"	51.00*	11,5	225*
1-1/2"	56.00*	11,5	290*
2"	61.00*	11,5	435*

* Fotos y medidas referenciales, sujetas a cambios sin previo aviso por parte del proveedor o fabricante.



TECTUL

STAINLESS HEXAGONAL NIPLE

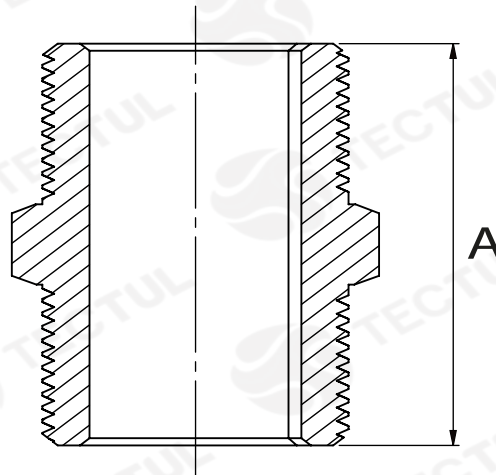
MATERIALS



PHYSICAL CHARACTERISTICS



DIMENSIONAL CHARACTERISTICS



* Informational cross-sectional view. Does not represent a specific version of the accessory or item.

Made of stainless steel
ASTM 351 CF8 (304)

Recommended for driving steam,
gases, acids. Agro-industrial use,
food and sugar processing

DIMENSIONAL CHARACTERISTICS

Basic dimensions according to the Standard
National American. With threaded
connection NPT per ANSI/ASME B1.20.1

TECHNICAL DATA

MEASURE	HEIGHT [mm] (A)	THREAD PITCH [H/in]	WEIGHT [g]
1/8"	30.00*	27	10*
1/4"	30.00*	18	22*
3/8"	30.00*	18	42*
1/2"	35.00*	14	74*
3/4"	41.00*	14	80*
1"	47.00*	11,5	145*
1-1/4"	51.00*	11,5	225*
1-1/2"	56.00*	11,5	290*
2"	61.00*	11,5	435*

* Reference photos and measurements, subject to change without prior notice from the supplier or manufacturer.