



# TECTUL

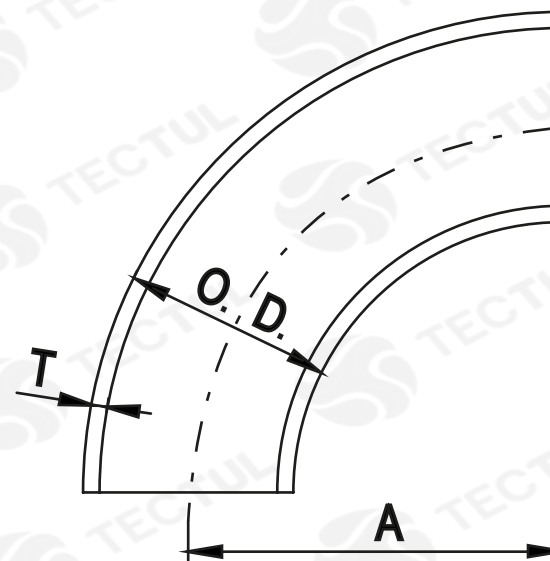
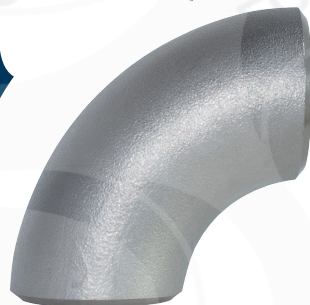
## CODO 90° SOLDABLE INOXIDABLE SCHEDULE 40

### MATERIALES

### CARACTERÍSTICAS FÍSICAS



### CARACTERÍSTICAS DIMENSIONALES



\* Vista de sección transversal de tipo informativa. No representa una versión específica del accesorio o elemento.

### MATERIALES

Fabricados acero inoxidable  
ASTM A403 304/304L

### CARACTERÍSTICAS FÍSICAS

Accesorios con conexión soldable  
Butt Weld. Para conducción de gases,  
ácidos, azucareras y proceso de alimentos

### CARACTERÍSTICAS DIMENSIONALES

Dimensiones básicas según la Norma  
Nacional estadounidense.  
ANSI/ASME B16.9 con extremos biselados

### DATOS TÉCNICOS

MEDIDA	DIÁMETRO EXTERIOR (OD) [mm]	ESPESOR (T) [mm]	CENTRO A FINAL (A) [mm]	PESO [g]
1/2"	21,34*	2,77*	38,10*	82*
3/4"	26,67*	2,87*	28,45*	90*
1"	33,53*	3,38*	38,10*	160*
1-1/4"	42,26*	3,56*	47,80*	270*
1-1/2"	48,23*	3,68*	54,08*	500*
2"	60,45*	3,91*	76,20*	690*
2-1/2"	73,15*	5,16*	95,30*	1360*
3"	88,90*	5,49*	114,30*	2130*
4"	114,30*	6,02*	152,40*	4050*

\* Fotos y medidas referenciales, sujetas a cambios sin previo aviso por parte del proveedor o fabricante.



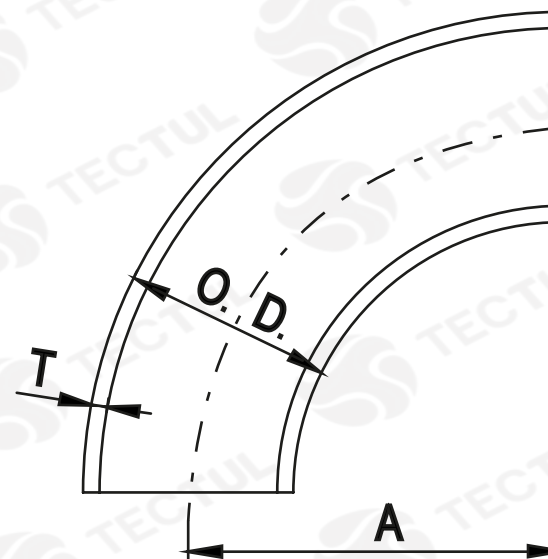
# TECTUL

# BUTT WELD ELBOW 90° STAINLESS SCHEDULE 40

## MATERIALS

## PHYSICAL CHARACTERISTICS

## DIMENSIONAL CHARACTERISTICS



\* Informational cross-sectional view. Does not represent a specific version of the accessory or item.

**MATERIALS**

Made of stainless steel  
ASTM A403 304/304L

**PHYSICAL CHARACTERISTICS**

Accessories with solder connection  
Butt Weld. for gas conduction,  
acids, sugar and food processing

**DIMENSIONAL CHARACTERISTICS**

Basic dimensions according to the Standard  
American National.  
ANSI/ASME B16.9 with beveled ends

TECHNICAL DATA				
MEASURE	EXTERNAL DIAMETER (OD) [mm]	THICKNESS (T) [mm]	DISTANCE BETWEEN CENTERS (A) [mm]	WEIGHT [g]
1/2"	21,34*	2,77*	38,10*	82*
3/4"	26,67*	2,87*	28,45*	90*
1"	33,53*	3,38*	38,10*	160*
1-1/4"	42,26*	3,56*	47,80*	270*
1-1/2"	48,23*	3,68*	54,08*	500*
2"	60,45*	3,91*	76,20*	690*
2-1/2"	73,15*	5,16*	95,30*	1360*
3"	88,90*	5,49*	114,30*	2130*
4"	114,30*	6,02*	152,40*	4050*

\* Reference photos and measurements, subject to change without prior notice from the supplier or manufacturer.