



# TECTUL

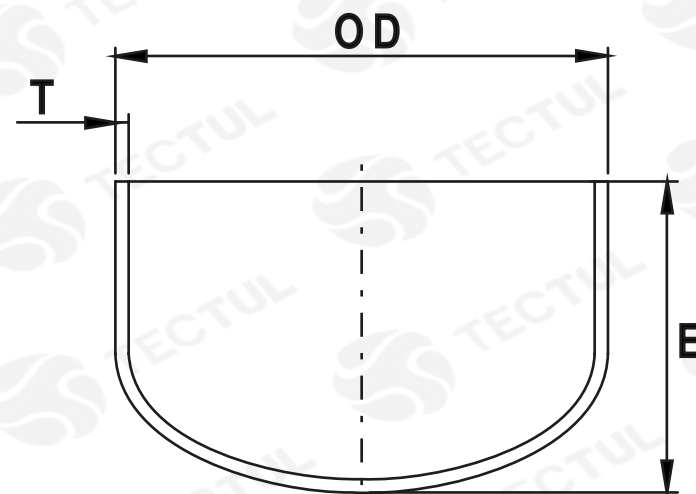
# TAPÓN HEMBRA SOLDABLE INOXIDABLE SCHEDULE 10

## MATERIALES

### CARACTERÍSTICAS FÍSICAS



### CARACTERÍSTICAS DIMENSIONALES



\*Vista de sección transversal de tipo informativa. No representa una versión específica del accesorio o elemento.

## MATERIALES

Fabricados acero inoxidable  
ASTM A403 304/304L

## CARACTERÍSTICAS FÍSICAS

Accesorios con conexión soldable  
Butt Weld. Para conducción de gases,  
ácidos, azucareras y proceso de alimentos

## CARACTERÍSTICAS DIMENSIONALES

Dimensiones básicas según la Norma  
Nacional estadounidense.  
ANSI/ASME B16.9 con extremos biselados

## DATOS TÉCNICOS

MEDIDA	DIÁMETRO EXTERIOR (OD) [mm]	ESPESOR DE PARED (T) [mm]	ALTURA (E) [mm]	PESO [g]
1/2"	21,30*	2,11*	25,40*	30*
3/4"	26,70*	2,11*	25,40*	50*
1"	33,50*	2,77*	38,10*	80*
1-1/4"	42,20*	2,77*	38,10*	110*
1-1/2"	48,30*	2,77*	38,10*	130*
2"	60,50*	2,77*	38,10*	250*
2-1/2"	73,20*	3,05*	38,10*	250*
3"	88,90*	3,05*	50,80*	390*
4"	114,30*	3,05*	63,50*	680*
6"	168,10*	3,37*	88,90*	970*

\* Fotos y medidas referenciales, sujetas a cambios sin previo aviso por parte del proveedor o fabricante.



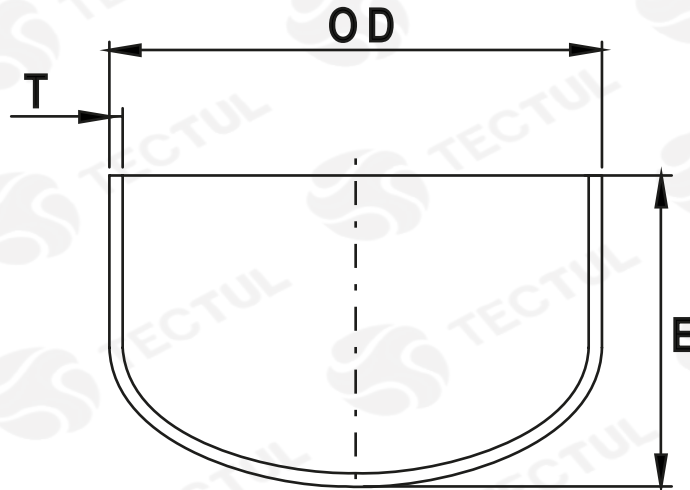
# TECTUL

# BUTT WELD CAP STAINLESS SCHEDULE 10

## MATERIALS

## PHYSICAL CHARACTERISTICS

## DIMENSIONAL CHARACTERISTICS



\* Informational cross-sectional view. Does not represent a specific version of the accessory or item.

**MATERIALS**

Made of stainless steel  
ASTM A403 304/304L

**PHYSICAL CHARACTERISTICS**

Accessories with solder connection  
Butt Weld. for gas conduction,  
acids, sugar and food processing

**DIMENSIONAL CHARACTERISTICS**

Basic dimensions according to the Standard  
American National.  
ANSI/ASME B16.9 with beveled ends

TECHNICAL DATA				
MEASURE	EXTERNAL DIAMETER (OD) [mm]	WALL THICKNESS (T) [mm]	HEIGHT (E) [mm]	WEIGHT [g]
1/2"	21,30*	2,11*	25,40*	30*
3/4"	26,70*	2,11*	25,40*	50*
1"	33,50*	2,77*	38,10*	80*
1-1/4"	42,20*	2,77*	38,10*	110*
1-1/2"	48,30*	2,77*	38,10*	130*
2"	60,50*	2,77*	38,10*	250*
2-1/2"	73,20*	3,05*	38,10*	250*
3"	88,90*	3,05*	50,80*	390*
4"	114,30*	3,05*	63,50*	680*
6"	168,10*	3,37*	88,90*	970*

\* Reference photos and measurements, subject to change without notice from the supplier or manufacturer.