



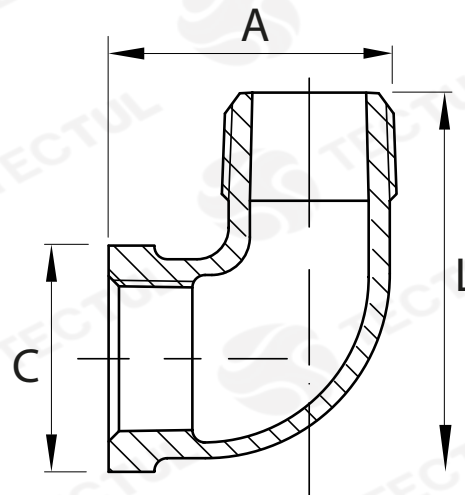
# TECTUL

## CODO CALLE POLIPROPILENO LÍNEA BLANCA

### MATERIALES

### CARACTERÍSTICAS FÍSICAS

### CARACTERÍSTICAS DIMENSIONALES



\*Vista de sección transversal de tipo informativa. No representa una versión específica del accesorio o elemento.



### DATOS TÉCNICOS

MEDIDA	LONGITUD TOTAL [mm] (L)	ALTURA [mm] (A)	DIÁMETRO EXTERNO [mm] (C)	PASO DE ROSCA [H/ln]	PESO [g]
1/2"	53,50*	45,00*	35,00*	14	16,00*
3/4"	58,00*	50,00*	39,00*	14	22,00*
1"	75,00*	61,00*	50,50*	11.5	51,00*
1-1/4"	86,00*	74,50*	60,50*	11.5	79,00*
1-1/2"	94,00*	81,50*	66,00*	11.5	105,00*
2"	97,00*	111,00*	80,00*	11.5	175,00*

\* Fotos y medidas referenciales, sujetas a cambios sin previo aviso por parte del proveedor o fabricante.

**MATERIALES**  
Tuberías y Accesorios en Polipropileno con unión roscada para construcción. Disponibles en color blanco o marrón

**CARACTERÍSTICAS FÍSICAS**  
Recomendado para transporte de agua potable fría, caliente, sustancias químicas; instalaciones hidráulicas e industriales

**CARACTERÍSTICAS DIMENSIONALES**  
Apta para agua fría y agua caliente hasta 82°C. Cumple con la actualización de la NTC 1500 y la NTC 4897



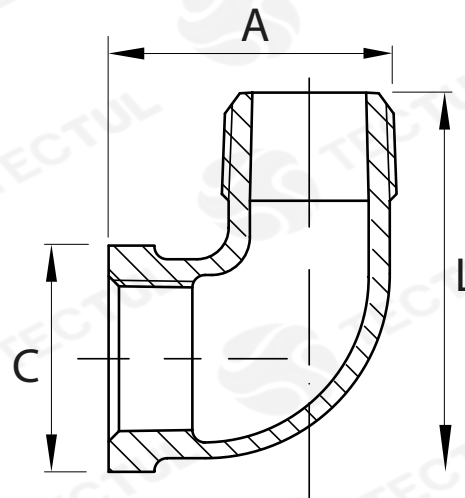
# TECTUL

# STREET ELBOW WHITE LINE POLYPROPYLENE

## MATERIALS

## PHYSICAL CHARACTERISTICS

## DIMENSIONAL CHARACTERISTICS



\* Informational cross-sectional view. Does not represent a specific version of the accessory or item.

**MATERIALS**  
Polypropylene Pipes and Accessories with threaded union for construction. Available in white or brown

**PHYSICAL CHARACTERISTICS**  
Recommended for water transport cold, hot drinking, chemicals; hydraulic and industrial installations

**DIMENSIONAL CHARACTERISTICS**  
Suitable for hot and cold water up to 82°C. Comply with the update NTC 1500 and NTC 4897

TECHNICAL DATA					
MEASURE	TOTAL LENGTH [mm] (L)	HEIGHT [mm] (A)	EXTERNAL DIAMETER [mm] (C)	THREAD PITCH [H/in]	WEIGHT [g]
1/2"	53,50*	45,00*	35,00*	14	16,00*
3/4"	58,00*	50,00*	39,00*	14	22,00*
1"	75,00*	61,00*	50,50*	11.5	51,00*
1-1/4"	86,00*	74,50*	60,50*	11.5	79,00*
1-1/2"	94,00*	81,50*	66,00*	11.5	105,00*
2"	97,00*	111,00*	80,00*	11.5	175,00*

\* Reference photos and measurements, subject to change without prior notice from the supplier or manufacturer.