



# TECTUL

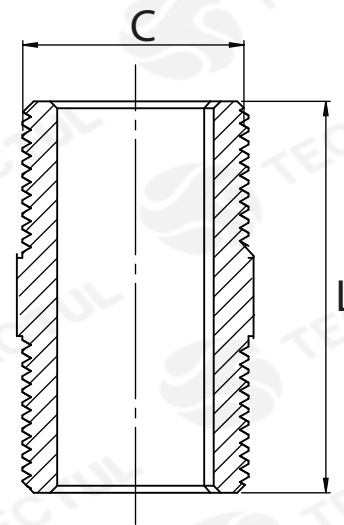
# NIPLE ESTÁNDAR POLIPROPILENO LÍNEA BLANCA

## MATERIALES

### CARACTERÍSTICAS FÍSICAS



### CARACTERÍSTICAS DIMENSIONALES



\*Vista de sección transversal de tipo informativa. No representa una versión específica del accesorio o elemento.



### MATERIALES

Tuberías y Accesorios en Polipropileno con unión roscada para construcción. Disponibles en color blanco o marrón



### CARACTERÍSTICAS FÍSICAS

Recomendado para transporte de agua potable fría, caliente, sustancias químicas; instalaciones hidráulicas e industriales



### CARACTERÍSTICAS DIMENSIONALES

Apta para agua fría y agua caliente hasta 82°C. Cumple con la actualización de la NTC 1500 y la NTC 4897

### DATOS TÉCNICOS

MEDIDA	LONGITUD TOTAL (mm) (L)	DIAMETRO EXTERIOR (mm) (C)	PASO DE ROSCA (H/In)	PESO (g)
1/2"	42,00*	21,00*	14	7,00*
3/4"	48,00*	25,00*	14	11,00*
1"	52,00*	32,00*	11.5	19,00*
1-1/4"	48,00*	41,00*	11.5	27,00*

\* Fotos y medidas referenciales, sujetas a cambios sin previo aviso por parte del proveedor o fabricante.



# TECTUL

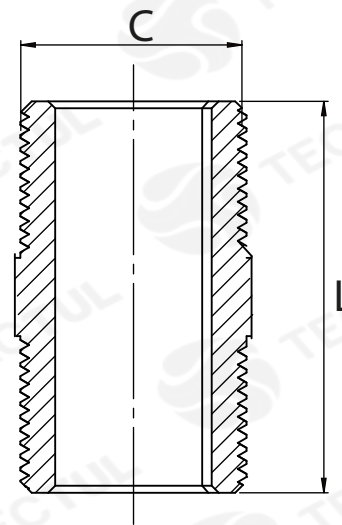
# STANDARD NIPPLE WHITE LINE POLYPROPYLENE

## MATERIALS

## PHYSICAL CHARACTERISTICS



## DIMENSIONAL CHARACTERISTICS



\* Informational cross-sectional view. Does not represent a specific version of the accessory or item.



## MATERIALS

Polypropylene Pipes and Accessories with threaded union for construction. Available in white or brown



## PHYSICAL CHARACTERISTICS

Recommended for water transport cold, hot drinking, chemicals; hydraulic and industrial installations



## DIMENSIONAL CHARACTERISTICS

Suitable for hot and cold water up to 82°C. Comply with the update NTC 1500 and NTC 4897

## TECHNICAL DATA

MEASURE	TOTAL LENGTH [mm] (L)	EXTERNAL DIAMETER [mm] (C)	THREAD PITCH (H/In)	WEIGHT [g]
1/2"	42,00*	21,00*	14	7,00*
3/4"	48,00*	25,00*	14	11,00*
1"	52,00*	32,00*	11.5	19,00*
1-1/4"	48,00*	41,00*	11.5	27,00*

\* Reference photos and measurements, subject to change without prior notice from the supplier or manufacturer.