



TECTUL

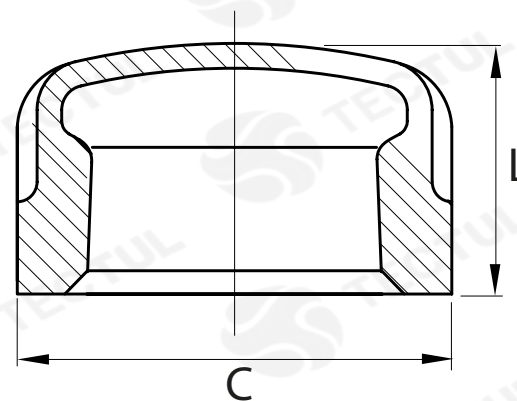
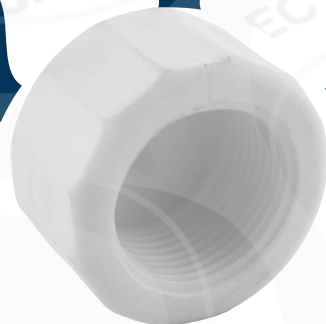
TAPÓN HEMBRA POLIPROPILENO LÍNEA BLANCA

MATERIALES

CARACTERÍSTICAS FÍSICAS



CARACTERÍSTICAS DIMENSIONALES



*Vista de sección transversal de tipo informativa. No representa una versión específica del accesorio o elemento.

MATERIALES
Tuberías y Accesorios en Polipropileno con unión roscada para construcción. Disponibles en color blanco o marrón

CARACTERÍSTICAS FÍSICAS
Recomendado para transporte de agua potable fría, caliente, sustancias químicas; instalaciones hidráulicas e industriales

CARACTERÍSTICAS DIMENSIONALES
Apta para agua fría y agua caliente hasta 82°C. Cumple con la actualización de la NTC 1500 y la NTC 4897

DATOS TÉCNICOS				
MEDIDA	ALTURA [mm] (L)	DIÁMETRO EXTERNO [mm] (D)	PASO DE ROSCA [H/In]	PESO [g]
1/2"	24,00*	28,50*	14	9,00*
3/4"	23,00*	35,00*	14	12,00*
1"	29,00*	45,00*	11.5	24,00*
1-1/4"	29,00*	53,00*	11.5	30,00*
1-1/2"	30,00*	60,00*	11.5	41,00*
2"	32,00*	73,00*	11.5	57,00*

* Fotos y medidas referenciales, sujetas a cambios sin previo aviso por parte del proveedor o fabricante.



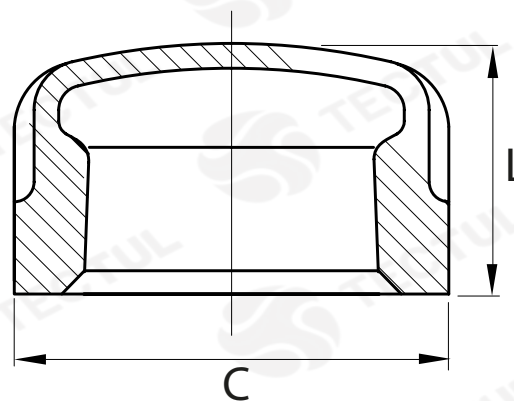
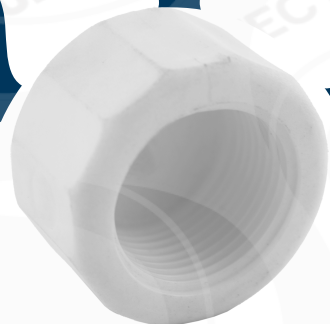
TECTUL

CAP WHITE LINE POLYPROPYLENE

MATERIALS

PHYSICAL CHARACTERISTICS

DIMENSIONAL CHARACTERISTICS



* Informational cross-sectional view. Does not represent a specific version of the accessory or item.

MATERIALS
Polypropylene Pipes and Accessories with threaded union for construction. Available in white or brown

PHYSICAL CHARACTERISTICS
Recommended for water transport cold, hot drinking, chemicals; hydraulic and industrial installations

DIMENSIONAL CHARACTERISTICS
Suitable for hot and cold water up to 82°C. Comply with the update NTC 1500 and NTC 4897

TECHNICAL DATA				
MEASURE	HEIGHT [mm] (L)	EXTERNAL	THREAD	WEIGHT [g]
		DIAMETER [mm] (D)	PITCH [H/In]	
1/2"	24,00*	28,50*	14	9,00*
3/4"	23,00*	35,00*	14	12,00*
1"	29,00*	45,00*	11.5	24,00*
1-1/4"	29,00*	53,00*	11.5	30,00*
1-1/2"	30,00*	60,00	11.5	41,00*
2"	32,00*	73,00*	11.5	57,00*

* Reference photos and measurements, subject to change without prior notice from the supplier or manufacturer.