



TECTUL

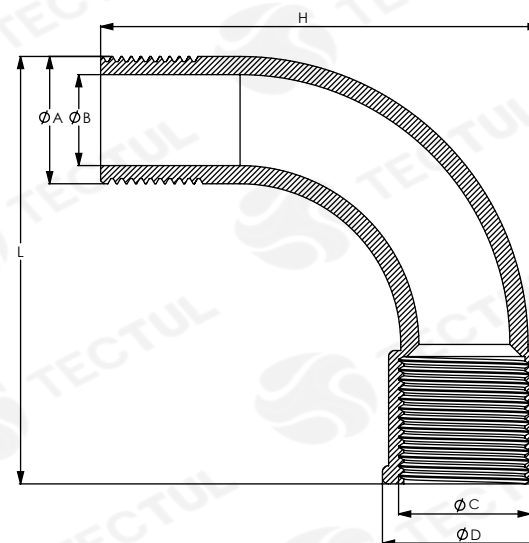
CURVA MACHO POLIPROPILENO LÍNEA BLANCA

MATERIALES

CARACTERÍSTICAS FÍSICAS



CARACTERÍSTICAS DIMENSIONALES



*Vista de sección transversal de tipo informativa. No representa una versión específica del accesorio o elemento.



MATERIALES

Tuberías y Accesorios en Polipropileno con unión roscada para construcción. Disponibles en color blanco o marrón



CARACTERÍSTICAS FÍSICAS

Recomendado para transporte de agua potable fría, caliente, sustancias químicas; instalaciones hidráulicas e industriales



CARACTERÍSTICAS DIMENSIONALES

Apta para agua fría y agua caliente hasta 82°C. Cumple con la actualización de la NTC 1500 y la NTC 4897

DATOS TÉCNICOS

MEDIDA	DIÁMETRO EXTERNO 1 [mm] (A)	DIÁMETRO INTERNO 1 [mm] (B)	ALTURA [mm] (L)	ANCHO [mm] (H)	DIÁMETRO INTERNO 2 [mm] (C)	DIÁMETRO EXTERNO 2 [mm] (D)	PASO DE ROSCA [H/ln]	PESO [g]
3/4"	18,00*	21,00*	71,00*	79,00*	23,70*	42,00*	14	37,00*

* Fotos y medidas referenciales, sujetas a cambios sin previo aviso por parte del proveedor o fabricante.



TECTUL

MALE BEND WHITE LINE POLYPROPYLENE

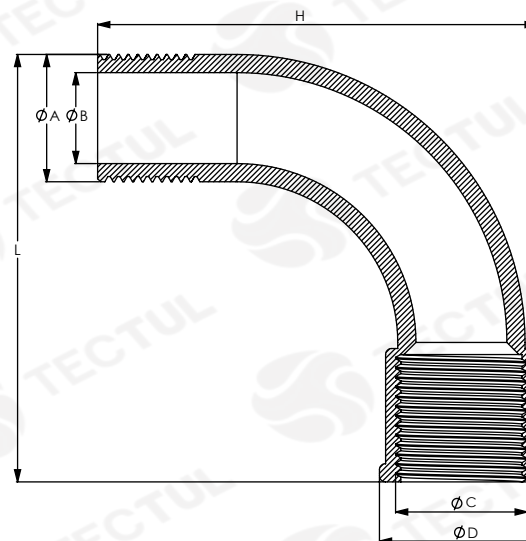
MATERIALS



PHYSICAL CHARACTERISTICS



DIMENSIONAL CHARACTERISTICS



* Informational cross-sectional view. Does not represent a specific version of the accessory or item.



MATERIALS

Polypropylene Pipes and Accessories with threaded union for construction. Available in white or brown



PHYSICAL CHARACTERISTICS

Recommended for water transport cold, hot drinking, chemicals; hydraulic and industrial installations



DIMENSIONAL CHARACTERISTICS

Suitable for hot and cold water up to 82°C. Comply with the update NTC 1500 and NTC 4897

TECHNICAL DATA

MEASURE	EXTERNAL DIAMETER 1 [mm] (A)	INTERNAL DIAMETER 1 [mm] (B)	HEIGHT [mm] (L)	WIDTH [mm] (H)	INTERNAL DIAMETER 2 [mm] (C)	EXTERNAL DIAMETER 2 [mm] (D)	THREAD PITCH [H/In]	WEIGHT [g]
3/4"	18,00*	21,00*	71,00*	79,00*	23,70*	42,00*	14	37,00*

* Reference photos and measurements, subject to change without prior notice from the supplier or manufacturer.