



# TECTUL

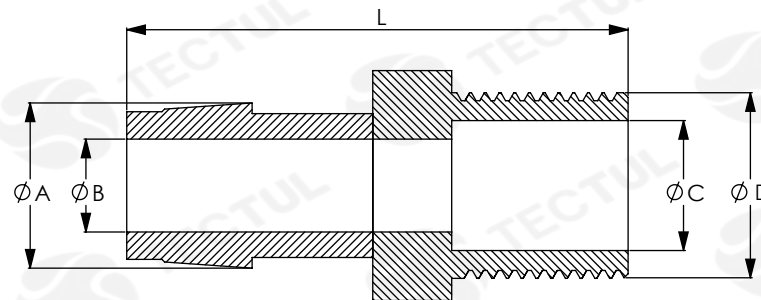
## RACOR MACHO PARA MANGUERA POLIPROPILENO LÍNEA BLANCA

### MATERIALES

### CARACTERÍSTICAS FÍSICAS



### CARACTERÍSTICAS DIMENSIONALES



\*Vista de sección transversal de tipo informativa. No representa una versión específica del accesorio o elemento.



### MATERIALES

Tuberías y Accesorios en Polipropileno con unión roscada para construcción. Disponibles en color blanco o marrón



### CARACTERÍSTICAS FÍSICAS

Recomendado para transporte de agua potable fría, caliente, sustancias químicas; instalaciones hidráulicas e industriales



### CARACTERÍSTICAS DIMENSIONALES

Apta para agua fría y agua caliente hasta 82°C. Cumple con la actualización de la NTC 1500 y la NTC 4897

### DATOS TÉCNICOS

MEDIDA	DIÁMETRO EXTERNO 1 [mm] (A)	DIÁMETRO INTERNO 1 [mm] (B)	DIÁMETRO INTERNO 2 [mm] (C)	DIÁMETRO EXTERNO 2 [mm] (D)	ALTURA [mm] (L)	PASO DE ROSCA [H/In]	PESO [g]
1/2"	18,00*	9,80*	14,00*	20,00*	50,50*	14	7,00*

\* Fotos y medidas referenciales, sujetas a cambios sin previo aviso por parte del proveedor o fabricante.



# TECTUL

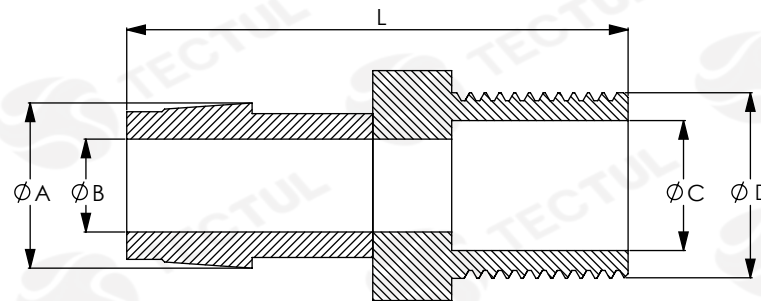
# MALE FITTING FOR HOSE WHITE LINE POLYPROPYLENE

## MATERIALS

## PHYSICAL CHARACTERISTICS



## DIMENSIONAL CHARACTERISTICS



\* Informational cross-sectional view. Does not represent a specific version of the accessory or item.



## MATERIALS

Polypropylene Pipes and Accessories with threaded union for construction. Available in white or brown



## PHYSICAL CHARACTERISTICS

Recommended for water transport cold, hot drinking, chemicals; hydraulic and industrial installations



## DIMENSIONAL CHARACTERISTICS

Suitable for hot and cold water up to 82°C. Comply with the update NTC 1500 and NTC 4897

TECHNICAL DATA							
MEASURE	EXTERNAL DIAMETER 1 [mm] (A)	INTERNAL DIAMETER 1 [mm] (B)	INTERNAL DIAMETER 2 [mm] (C)	EXTERNAL DIAMETER 2 [mm] (D)	HEIGHT [mm] (L)	THREAD PITCH [H/In]	WEIGHT [g]
1/2"	18,00*	9,80*	14,00*	20,00*	50,50*	14	7,00*

\* Reference photos and measurements, subject to change without prior notice from the supplier or manufacturer.