



# TECTUL

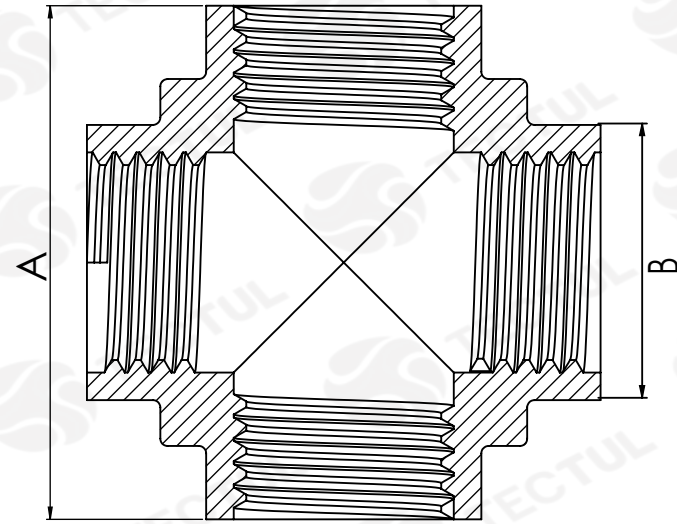
## CRUCETA BRONCE

### CARACTERÍSTICAS

#### DISEÑO



#### MATERIALES



\* Vista de sección transversal de tipo informativa. No representa versión específica del accesorio.

### CARACTERÍSTICAS



Utilizados en la conducción de fluidos como agua y aire

### MATERIALES



Fabricado en Bronce latón

### NORMAS DE DISEÑO



Dimensiones según la Norma Nacional estadounidense. Conexión roscada NPT según ANSI / ASME B1.20.1

### DATOS TÉCNICOS

| MEDIDA | D [mm] | A [mm] | PESO [g] |
|--------|--------|--------|----------|
| 1/8"   | 25.00* | 15.00* | 24.00*   |
| 1/4"   | 25.00* | 18.00* | 39.00*   |

\* Fotos y medidas referenciales, sujetas a cambios sin previo aviso por parte del proveedor o fabricante.



# TECTUL

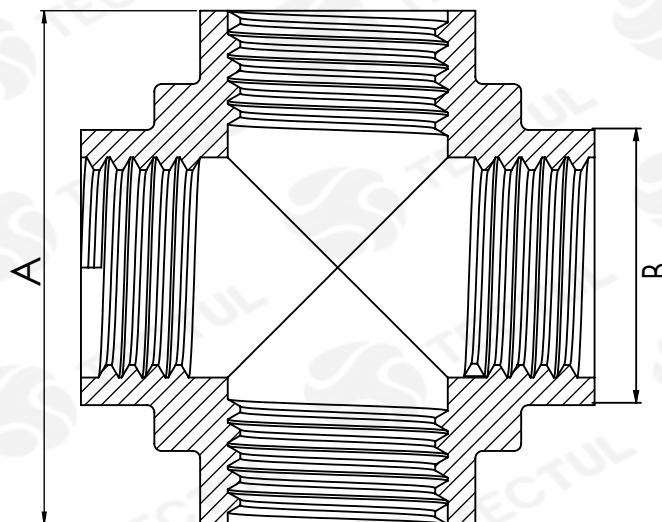
## BRONZE CROSS

### CHARACTERISTICS

#### DESIGN



#### MATERIALS



\* Informational type cross section view. It does not represent the specific version of the accessory.

### CHARACTERISTICS



Used in the conduction of fluids like water and air

### MATERIALS



Made of Brass bronze

### DESIGN STANDARDS



Dimensions according to the Standard National American. Threaded connection NPT per ANSI / ASME B1.20.1

### TECNICAL DATA

| MEASURE | D [mm] | A [mm] | WEIGHT [g] |
|---------|--------|--------|------------|
| 1/8"    | 25.00* | 15.00* | 24.00*     |
| 1/4"    | 25.00* | 18.00* | 39.00*     |

\* Reference photos and measurements, subject to change without prior notice from the supplier or manufacturer.