



# TECTUL

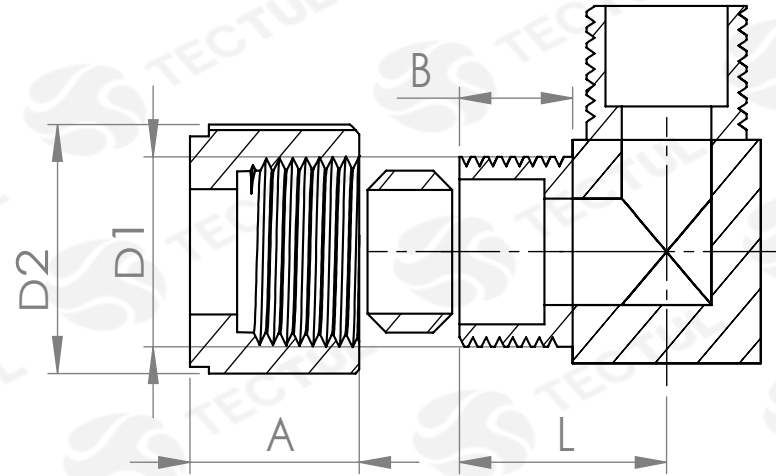
## B69 - CODO OD x NPT

### CARACTERÍSTICAS

#### DISEÑO



#### MATERIALES



\* Vista de sección transversal de tipo informativa. No representa versión específica del accesorio.

### CARACTERÍSTICAS



Utilizados en la conducción de fluidos como agua y aire

### MATERIALES



Fabricado en Bronce latón

### NORMAS DE DISEÑO



Dimensiones según la Norma Nacional estadounidense. Conexión roscada NPT según ANSI / ASME B1.20.1

### DATOS TÉCNICOS

MEDIDA [NPT x ANILLO]	D1 [mm]	D2 [mm]	A [mm]	B [mm]	L [mm]	PESO [g]
1/8" x 1/8"	10.00*	10.50*	7.50*	10.00*	15.25*	21.00*
1/4" x 1/4"	23.50*	14.00*	10.90*	12.50*	19.00*	21.00*
1/8" x 1/4"	10.00*	14.00*	10.50*	8.30*	17.50*	31.00*
3/8" x 3/8"	17.00*	15.70*	11.70*	11.50*	23.50*	41.00*
1/2" x 1/2"	20.80*	20.60*	16.00*	13.00*	26.00*	76.00*

\* Fotos y medidas referenciales, sujetas a cambios sin previo aviso por parte del proveedor o fabricante.



# TECTUL

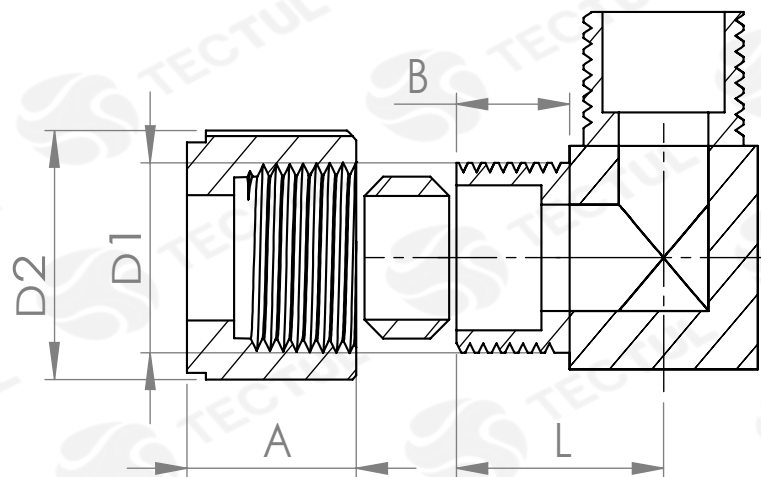
## B69 - OD ELBOW x NPT

### CHARACTERISTICS

#### DESIGN



#### MATERIALS



\* Informational type cross section view. It does not represent the specific version of the accessory.

### CHARACTERISTICS



Used in the conduction of fluids like water and air

### MATERIALS



Made of Brass bronze

### DESIGN STANDARDS



Dimensions according to the Standard National American. Threaded connection NPT per ANSI / ASME B1.20.1

### TECNICAL DATA

MEASURE [NPT x RING]	D1 [mm]	D2 [mm]	A [mm]	B [mm]	L [mm]	WEIGHT [g]
1/8" x 1/8"	10.00*	10.50*	7.50*	10.00*	15.25*	21.00*
1/4" x 1/4"	23.50*	14.00*	10.90*	12.50*	19.00*	21.00*
1/8" x 1/4"	10.00*	14.00*	10.50*	8.30*	17.50*	31.00*
3/8" x 3/8"	17.00*	15.70*	11.70*	11.50*	23.50*	41.00*
1/2" x 1/2"	20.80*	20.60*	16.00*	13.00*	26.00*	76.00*

\* Reference photos and measurements, subject to change without prior notice from the supplier or manufacturer.