



# TECTUL

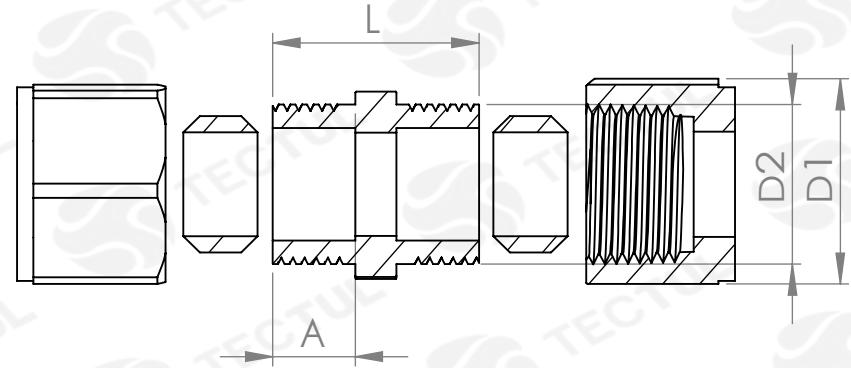
## B69 - UNIÓN OD x NPT

### CARACTERÍSTICAS

#### DISEÑO



#### MATERIALES



\* Vista de sección transversal de tipo informativa. No representa versión específica del accesorio.

### CARACTERÍSTICAS



Utilizados en la conducción de fluidos como agua y aire

### MATERIALES



Fabricado en Bronce latón

### NORMAS DE DISEÑO



Dimensiones según la Norma Nacional estadounidense. Conexión roscada conercial

### DATOS TÉCNICOS

MEDIDA	L [mm]	D1 [mm]	D2 [mm]	A [mm]	PESO [g]
1/8"	16.60*	10.50*	7.60*	6.60*	10.00*
3/16"	19.70*	12.50*	9.30*	7.70*	17.00*
1/4"	18.50*	14.50*	10.80*	7.00*	22.00*
3/8"	22.00*	18.20*	14.00*	7.90*	35.00*
1/2"	26.00*	23.60*	17.20*	10.00*	69.00*

\* Fotos y medidas referenciales, sujetas a cambios sin previo aviso por parte del proveedor o fabricante.



# TECTUL

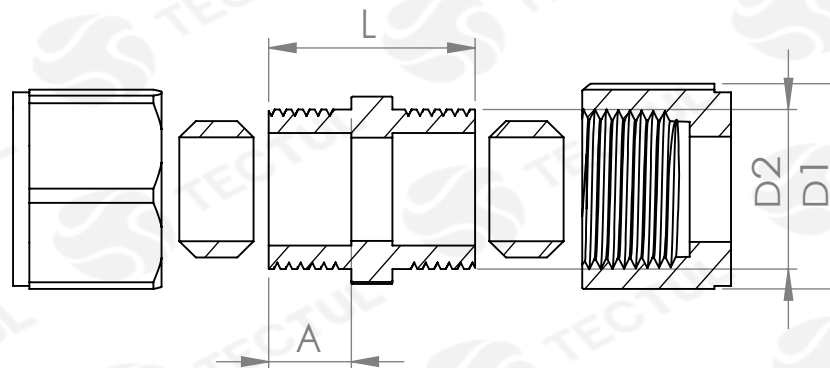
## B69 - OD UNION x NPT

### CHARACTERISTICS

#### DESIGN



#### MATERIALS



\* Informational type cross section view. It does not represent the specific version of the accessory.

### CHARACTERISTICS



Used in the conduction of fluids like water and air

### MATERIALS



Made of Brass bronze

### DESIGN STANDARDS



Dimensions according to the Standard American National. Connection conventional threaded

### TECNICAL DATA

MEASURE	L [mm]	D [mm]	A [mm]	B [mm]	WEIGHT [g]
1/8"	16.60*	10.50*	7.60*	6.60*	10.00*
3/16"	19.70*	12.50*	9.30*	7.70*	17.00*
1/4"	18.50*	14.50*	10.80*	7.00*	22.00*
3/8"	22.00*	18.20*	14.00*	7.90*	35.00*
1/2"	26.00*	23.60*	17.20*	10.00*	69.00*

\* Reference photos and measurements, subject to change without prior notice from the supplier or manufacturer.