



TECTUL

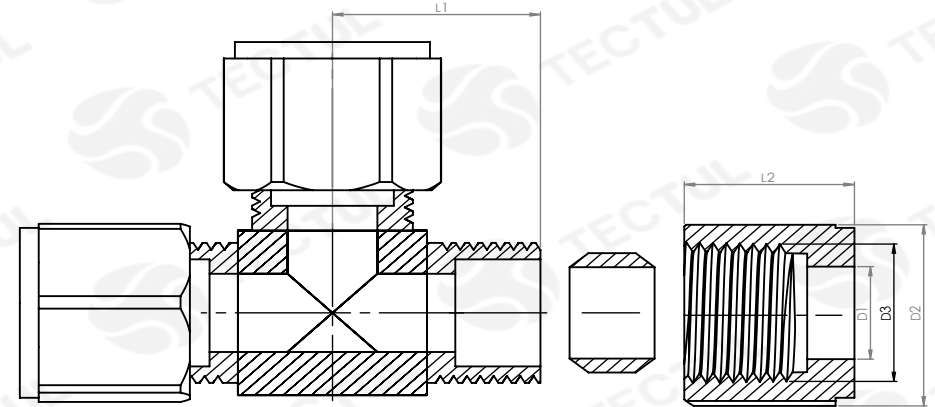
B64 TEE OD

CARACTERÍSTICAS

DISEÑO



MATERIALES



* Vista de sección transversal de tipo informativa. No representa versión específica del accesorio.



CARACTERÍSTICAS

Utilizados en la conducción de fluidos como agua y aire.



MATERIALES

Fabricado en Bronce latón



NORMAS DE DISEÑO

Dimensiones según la Norma Nacional estadounidense.

DATOS TÉCNICOS

MEDIDA	L1 [mm]	L2 [mm]	D1 [mm]	D2 [mm]	D3 [mm]	PESO [g]
1/8"	12.75*	8.00*	3.50*	10.70*	7.70*	27.00*
1/4"	14.35*	11.25*	7.00*	14.40*	8.40*	43.00*
3/8"	19.05*	11.90*	10.00*	18.30*	13.00*	58.00*
1/2"	24.10*	16.00*	13.00*	23.50*	16.20*	114.00*

* Fotos y medidas referenciales, sujetas a cambios sin previo aviso por parte del proveedor o fabricante.



TECTUL

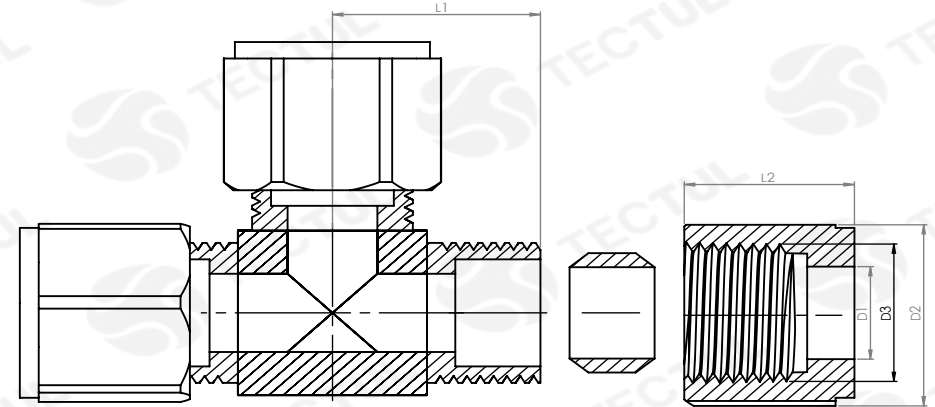
B64 OD TEE

CHARACTERISTICS

DESIGN



MATERIALS



* Informational type cross section view. It does not represent the specific version of the accessory.



CHARACTERISTICS

Used in the conduction of fluids like water and air.



MATERIALS

Made of Brass bronze



DESIGN STANDARDS

Dimensions according to the Standard National American.

TECNICAL DATA

MEASURE	L1 [mm]	L2 [mm]	D1 [mm]	D2 [mm]	D3 [mm]	WEIGHT [g]
1/8"	12.75*	8.00*	3.50*	10.70*	7.70*	27.00*
1/4"	14.35*	11.25*	7.00*	14.40*	8.40*	43.00*
3/8"	19.05*	11.90*	10.00*	18.30*	13.00*	58.00*
1/2"	24.10*	16.00*	13.00*	23.50*	16.20*	114.00*

* Reference photos and measurements, subject to change without prior notice from the supplier or manufacturer.