



# TECTUL

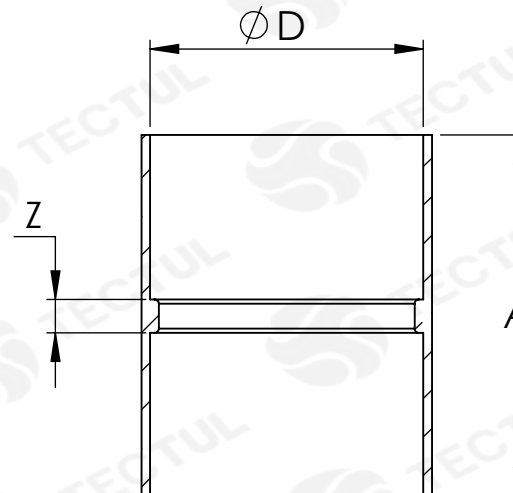
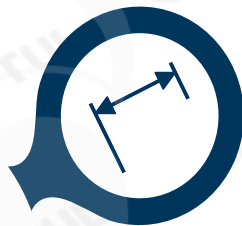
## UNIÓN RECTA COBRE

### MATERIALES

### CARACTERÍSTICAS FÍSICAS



### CARACTERÍSTICAS DIMENSIONALES



\* Vista de sección transversal de tipo informativa. No representa una versión específica del accesorio de cobre.

### MATERIALES



Están diseñados para sistemas de agua potable, calefacción, aire acondicionado, gases medicinales y energía solar térmica.

### CARACTERÍSTICAS FÍSICAS



Los accesorios fundidos son ofrecidos en aleaciones de cobre. Cumple con los estándares de diseño ASME/ANSI B16.22 y ASME/ANSI B16.18

### CARACTERÍSTICAS DIMENSIONALES



Son fabricados de acuerdo a las especificaciones B584 de ASTM, ASTM B75 de aleación C12200

### DATOS TÉCNICOS

MEDIDA	LONGITUD [mm] (A)	DIAMETRO INTERNO [mm](D)	DISTANCIA DE INSERCIÓN [mm] (Z)	PESO [g]
1/2"	21,00*	14,45*	2,00*	13,60*
3/4"	32,50*	20,60*	2,00*	27,21*
1"	39,50*	26,79*	2,00*	49,89*

\* Fotos y medidas referenciales, sujetas a cambios sin previo aviso por parte del proveedor o fabricante.



# TECTUL

# STRAIGHT COUPLING COPPER

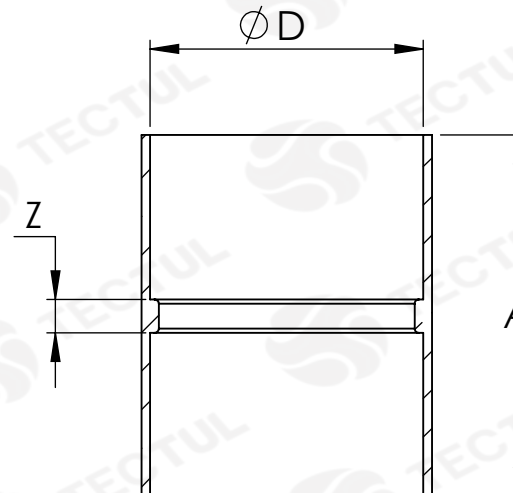
## MATERIALS



## PHYSICAL CHARACTERISTICS



## DIMENSIONAL CHARACTERISTICS



\* Informational type cross section view. It does not represent a specific version of the copper fitting.



## MATERIALS

They are designed for water drinking systems, heating, air-conditioning, medicinal gases and thermal solar energy.



## PHYSICAL CHARACTERISTICS

Cast fittings are offered in copper alloys. Meets the ASME / ANSI B16.22 design standards and ASME / ANSI B16.18



## DIMENSIONAL CHARACTERISTICS

They are manufactured under the standards NTC 382, NTC 1339 and NTC 576.

## TECHNICAL DATA

MEASURE	LENGHT [mm] (A)	INTERNAL DIAMETER [mm](D)	INSERCTION LEHT [mm] (Z)	WEIGHT [g]
1/2"	21,00*	14,45*	2,00*	13,60*
3/4"	32,50*	20,60*	2,00*	27,21*
1"	39,50*	26,79*	2,00*	49,89*

\* Reference photos and measurements, subject to change without prior notice from the supplier or manufacturer.